



**0204002 / 552 – 0284002 / 552G – 0294002 / 552Y**

## **Siphons bouteille plastique**

### **FONCTION :**

**Dispositif servant à empêcher les remontées d'odeurs**



### **DESCRIPTION :**

- Siphon bouteille réglable en hauteur
- Culot dévissable

### **CARACTERISTIQUES TECHNIQUES :**

Matériaux :

- Corps : Polypropylène
- Joints : élastomère

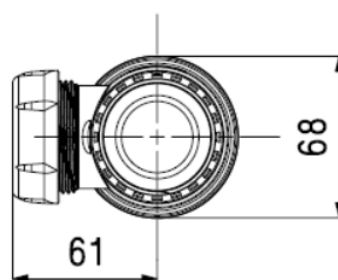
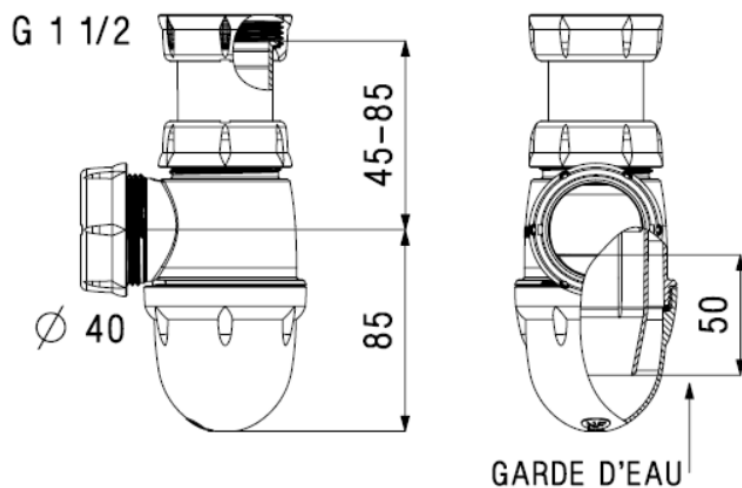
Dimensions :

- Raccordement d'entrée : G 1"1/2
- Raccordement de sortie : joint conique Ø 40
- Hauteur réglable : 130 – 170 mm
- Garde d'eau : 50 mm

Performances :

- Résistance à une température d'écoulement de 90°C
- Débit sous une charge d'eau de 120 mm : 58 l/min

REFERENCE	CONDITIONNEMENT
0204002 / 552	SACHET PLASTIQUE
0284002 / 552G	BOITE PLASTIQUE G
0294002 / 552Y	BOITE PLASTIQUE N



### **MAINTENANCE :**

- Entretien régulier à l'eau savonneuse.
- Ne pas utiliser de produit agressif

### **CERTIFICATS :**

- NF 077 selon norme NF EN 274



**MARS 2023**