

Évier I

Références : 0204007

BONDES ET VIDAGES PLASTIQUE Ø84 POUR ÉVIER GRES A DOUBLE PAROI PERÇAGE Ø60



Réf	Perçage Cuve	Mode d'obturation de la bonde	Bonde spéciale	Trop plein	Prise machine à laver
0204006	60	Bouchon chaînette	Oui, évier double paroi	Non	Oui
0204007	60	Non	Oui, évier double paroi	Non	Oui
0204011	60	Bouchon chaînette	Oui, évier double paroi	Non	Oui
0204008	60	Bouchon chaînette	Oui, évier double paroi	Non	Oui
0204022	60	Bouchon chaînette	Non	Non	Oui

■ CARACTERISTIQUES TECHNIQUES :

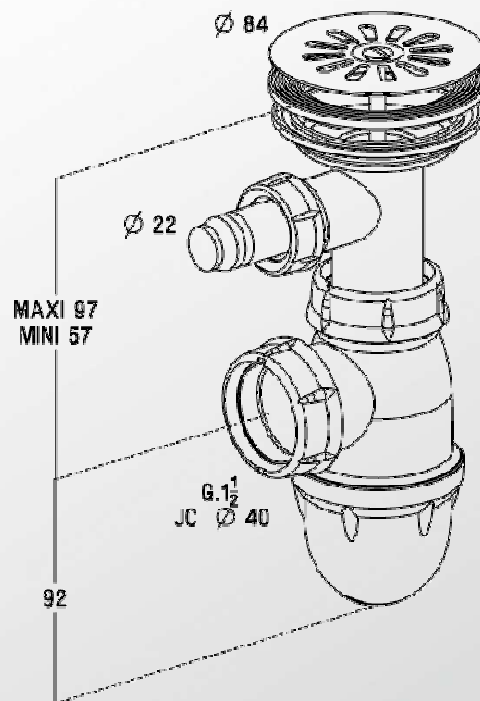
- A grille
- Sortie 1"½ -JC ø40
- Prise machine à laver

■ NORMES :



■ PLUS PRODUITS :

- Ecrous ergonomiques pour montage rapide et sans outils



■ QUALITE - ENVIRONNEMENT :

 ISO 9001
 ISO 14001
 BUREAU VERITAS
 Certification


DATE 15 février 2012