

# Évier I

Références : 0204022

## BONDES ET VIDAGES PLASTIQUE Ø84 POUR ÉVIER GRES A DOUBLE PAROI PERÇAGE Ø60



| Réf     | Perçage Cuve | Mode d'obturation de la bonde | Bonde spéciale          | Trop plein | Prise machine à laver |
|---------|--------------|-------------------------------|-------------------------|------------|-----------------------|
| 0204006 | 60           | Bouchon chaînette             | Oui, évier double paroi | Non        | Oui                   |
| 0204007 | 60           | Non                           | Oui, évier double paroi | Non        | Oui                   |
| 0204011 | 60           | Bouchon chaînette             | Oui, évier double paroi | Non        | Oui                   |
| 0204008 | 60           | Bouchon chaînette             | Oui, évier double paroi | Non        | Oui                   |
| 0204022 | 60           | Bouchon chaînette             | Non                     | Non        | Oui                   |

### ■ CARACTERISTIQUES TECHNIQUES :

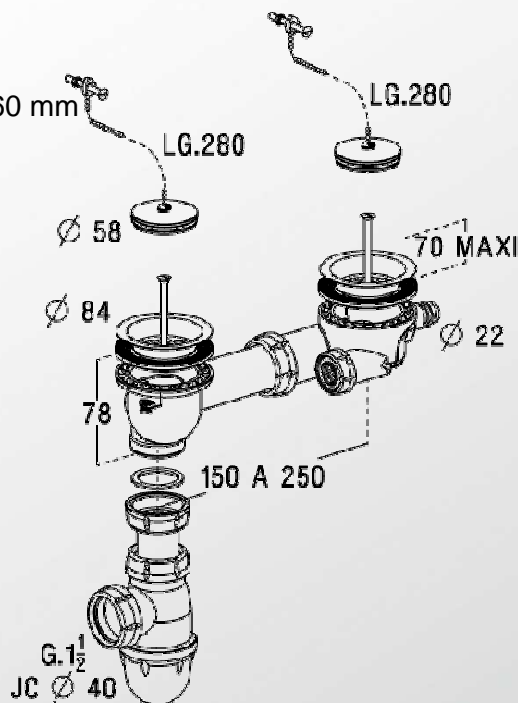
- Bondes polypropylène Ø84 mm pour éviers grès 2 bacs de perçage Ø60 mm
- Sans trop plein
- Tubulure grand débit avec système anti-refoulement
- Prise machine à laver
- Plateau inox
- Chaînette perlée 28 cm avec piton d'attache
- Avec siphon réglable en hauteur

### ■ NORMES :



### ■ PLUS PRODUITS :

- Ecrous ergonomiques



### ■ QUALITE - ENVIRONNEMENT :

 ISO 9001  
 ISO 14001  
 BUREAU VERITAS  
 Certification


DATE 15 février 2012