

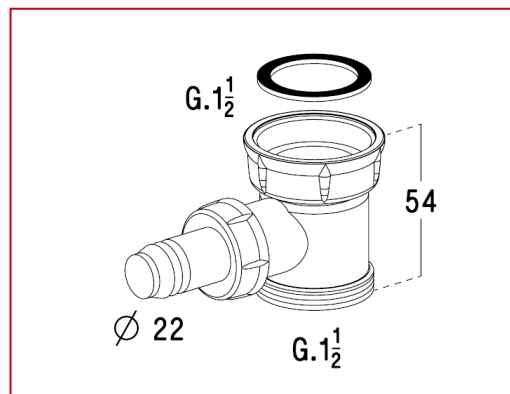
VIDAGES ET SIPHONS

Evier

Référence : 0204041 / 500

Raccord intercalaire

Prise machine à laver



■ FONCTION

- Intercalaire permettant le raccordement des machines à laver

■ DESCRIPTION

- Prise machine à laver équipée d'une membrane souple anti-retour

■ CARACTERISTIQUES TECHNIQUES

- Matériaux : Polypropylène
- Dimensionnel :
 - Hauteur d'encombrement : 54 mm
 - Raccordement à la bonde : G1"1/2 femelle
 - Raccordement au siphon : G1"1/2 mâle
 - Raccordement machine à laver : Ø 22 mm mâle ou G1" mâle

■ MISE EN ŒUVRE

- Raccordement à la bonde facilité grâce à l'écrou tournant
- Tétine de prise machine à laver recoupable

■ CONDITIONNEMENT

- Sachet

■ QUALITE - ENVIRONNEMENT

ISO 9001
ISO 14001
BUREAU VERITAS
Certification



DATE : octobre 2013