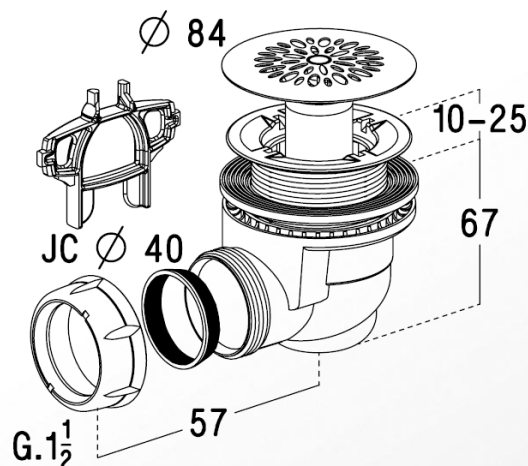


VIDAGES ET SIPHONS

Receveurs de douches

Référence : 0205001 / 580

Bonde siphonide à sortie horizontale



■ FONCTION

- Bonde de douche siphonide pour receveur de perçage Ø 60 mm

■ CARACTERISTIQUES TECHNIQUES

- Matériaux : corps : ABS – éléments intérieur : polypropylène – grille : inox
- Dimensionnel :
 - Garde d'eau : 50 mm
 - Sortie : Ø 40 mm
 - Épaisseur de serrage : 10 à 25 mm
 - Encombrement : 67 mm
- Débit : 24 l/min sous charge d'eau 120 mm

■ ACCESSOIRES

- Clé de serrage fournie

■ NORME

- Certifié NF EN 274



■ MISE EN ŒUVRE

- Sortie à visser ou à coller

■ MAINTENANCE

- Siphon amovible pour un accès à la canalisation

■ CONDITIONNEMENT

- Sachet

■ QUALITE - ENVIRONNEMENT

ISO 9001
ISO 14001
BUREAU VERITAS
Certification



DATE : décembre 2014