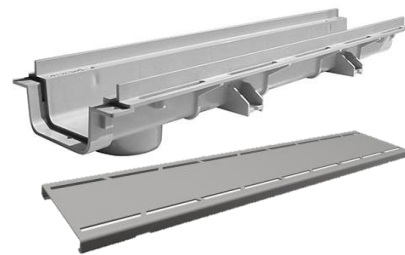




## CAB100 - CANIVEAU BAS PVC GDR100GLA - GRILLE INOX DESIGN « LASER »

### FONCTION :

- Permet l'évacuation des eaux de ruissellement, il peut être mis en œuvre dans les zones de classe K3 au sens de la norme NF EN1253-2 (zones non soumises à la circulation de véhicules, telles que les logements collectifs, les bâtiments commerciaux et certains bâtiments publics)



### DESCRIPTION :

- Il est composé de :
  - un corps de caniveau injecté en PVC gris (RAL7035)
  - une grille inox 304 design « LASER »
- Le corps est muni d'une extrémité mâle et d'une extrémité femelle permettant un assemblage par recouvrement et une indexation. Les éléments de caniveaux peuvent être collés entre eux afin de garantir une parfaite étanchéité de l'assemblage
- Chaque élément dispose de deux embases le stabilisant à l'horizontal et représentant 4 points d'ancrages (pour une fixation par une vis ou un clou)
- Le corps intègre :
  - 6 fentes à désoperculer (pour drainer l'humidité résiduelle au-dessus de l'étanchéité)
  - Un piquage désoperculable Ø 63 mm (débit conforme à la EN1253)
  - Ailettes pour départ d'étanchéité

### CARACTERISTIQUES :

- Classe de résistance : K3 – EN 1253-2
- Longueur utile : 500 mm
- Largeur utile : 70 mm
- Profondeur utile : 35 mm
- Capacité d'avalement : 0,8 l/s
- Poids : 0,969 kg/0,5 ml (corps = 498 g, grille = 471 g)
- Matière : PVC (corps), inox 304 (grille)

### ACCESSOIRES :

- Le raccordement au réseau peut être réalisé grâce aux accessoires en PVC :
  - fond/naissance d'extrémité ou latéral Ø 50 – NAH100



NAH100



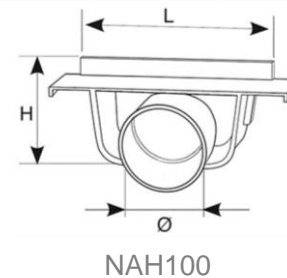
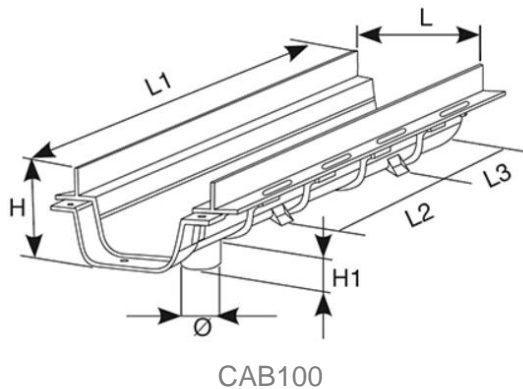
# CAB100 - CANIVEAU BAS PVC

## GDR100GLA - GRILLE INOX DESIGN « LASER »

### TABLEAUX DIMENSIONNELS :

H	L	L1	L2	L3	Ø
50 mm	100 mm	500 mm	200 mm	150 mm	63 mm

H	L	Ø
50 mm	100 mm	50 mm



### MISE EN ŒUVRE :

Béton	X	L	Z	Y
C25/30	≥ 50 mm	≥ 176 mm	≥ 50 mm	38 mm

