

## R%188 - R%288 - R%388 - A%188 - A%288 - A%388 CULOTTES DOUBLES PARALLELES ET D'ÉQUERRE À 87°30 FEMELLE/FEMELLE

### FONCTION :

La gamme de raccords en PVC Nicoll est destinée à la réalisation des réseaux d'évacuation d'eaux usées, eaux vannes et eaux pluviales (EU - EV - EP) à l'intérieur des bâtiments.

### RESISTANCE PHYSIQUE ET MECANIQUE :

Les raccords Nicoll sont réalisés en polychlorure de vinyle (PVC) lisse.

CARACTERISTIQUES	SPECIFICATIONS OU VALEURS TYPIQUES	METHODES D'ESSAIS
Masse volumique à 23°C	Comprise entre 1370 et 1460 kg/m <sup>3</sup>	NF EN ISO 1183-1 Méthode A
Température ramollissement VICAT	Pour l'évacuation ≥ 79°C	NF EN 727
Classement de réaction au feu	B-s2,d0	NF EN 13501-1
Module élasticité	Typiquement entre 2500 et 3000 MPa	ISO 527
Dilatation retrait	0,7 mm x mètre x 10 °C d'écart de température	ISO 11359-2



RT188



AT188

### REGLEMENTATIONS / CERTIFICATS :

- Marque NF Me « Sécurité feu – tubes et raccords PVC » (NF 513).
- Marque NF E « Tubes et raccords en PVC non plastifié rigide » (NF 055).  
Cf. tableau page suivante.

### MISE EN ŒUVRE :

Les raccords évacuation Nicoll doivent être posés en respectant :

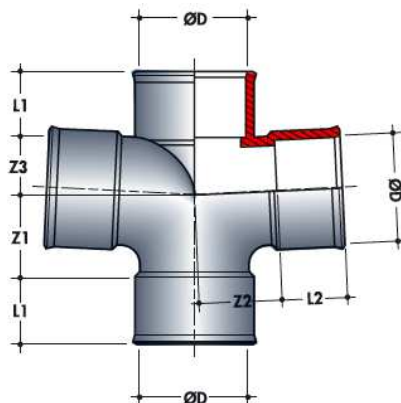
- Les règles de l'art,
- Les DTU 60.1 et 60.11 en vigueur,
- Les DTU de plomberie : 60.32 et 60.33, spécifiques aux canalisations PVC.

**R%188 - R%288 - R%388**

**CULOTTES DOUBLES PARALLELES À 87°30**  
**FEMELLE/FEMELLE**

Culottes doubles parallèles à 87°30 FF – Dimensions (mm)

Réf.	∅D	Z1	Z2	Z3	L1	L2	NF E	NF Me
RF188	32	25	25	17	23	23	*	*
RH188	40	31	31	21	27	27	*	*
RH288	40/32	31	35	21	27	23	*	*
RJ188	50	39	39	26	32	32	*	*
RJ288	50/40	39	44	26	32	27	*	*
RJ388	50/32	25	34	17	32	23	*	*
RL188	63	48	48	33	38,5	38,5	*	*
RP188	75	57	57	39	44,5	44,5	*	*
RR188	80	61	61	40	47	47	*	*
RS188	90	63	55	55	52	52	*	*
RT188	100	77	77	52	57	57	*	*
RV188	110	72	70	70	61	61	*	*
RX188	125	96	96	65	61	61	*	*



## A%188 - A%288 - A%388

# CULOTTES DOUBLES D'EQUERRE À 87°30 FEMELLE/FEMELLE

Culottes doubles d'équerre à 87°30 FF – Dimensions (mm)

Réf.	∅D	Z1	Z2	Z3	L1	L2	NF E	NF Me
AF188	32	25	25	17	23	23	*	*
AH188	40	31	31	21	27	27	*	*
AH288	40/32	31	35	21	27	23	*	*
AJ188	50	39	39	26	32	32	*	*
AJ288	50/40	39	44	26	32	27	*	*
AJ388	50/32	25	34	17	32	23	*	*
AL188	63	48	48	33	38,5	38,5	*	*
AP188	75	57	57	39	44,5	44,5	*	*
AR188	80	61	61	40	47	47	*	*
AS188	90	63	55	55	52	52	*	*
AT188	100	77	77	52	57	57	*	*
AV188	110	72	70	70	61	61	*	*
AX188	125	96	96	65	61	61	*	*

