

## R%14J - A%14J

# CULOTTES et EMBRANCHEMENTS système « j » doubles parallèles et d'équerre à 45°

### FONCTION :

La gamme de raccords en PVC Nicoll est destinée à la réalisation des réseaux d'évacuation d'eaux usées, eaux vannes et eaux pluviales (EU - EV - EP) à l'intérieur des bâtiments.

### RESISTANCE PHYSIQUE ET MECANIQUE :

Les raccords Nicoll sont réalisés en polychlorure de vinyle (PVC) lisse.

CARACTERISTIQUES	SPECIFICATIONS OU VALEURS TYPIQUES	METHODES D'ESSAIS
Masse volumique à 23°C	Comprise entre 1370 et 1460 kg/m <sup>3</sup>	NF EN ISO 1183-1 Méthode A
Température ramollissement VICAT	Pour l'évacuation ≥ 79°C	NF EN 727
Classement de réaction au feu	B-s2,d0	NF EN 13501-1
Module élasticité	Typiquement entre 2500 et 3000 MPa	ISO 527
Dilatation retrait	0,7 mm x mètre x 10 °C d'écart de température	ISO 11359-2



RT14J

### REGLEMENTATIONS / CERTIFICATS :

- Marque NF Me « Sécurité feu – tubes et raccords PVC » (NF 513).
- Marque NF E « Tubes et raccords en PVC non plastifié rigide » (NF 055).  
Cf. tableau page suivante.

### MISE EN ŒUVRE :

Les raccords évacuation Nicoll doivent être posés en respectant :

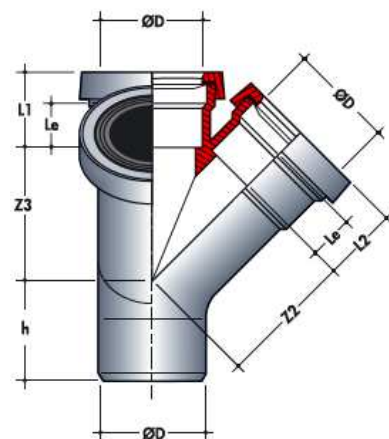
- Les règles de l'art,
- Les DTU 60.1 et 60.11 en vigueur,
- Les DTU de plomberie : 60.32 et 60.33, spécifiques aux canalisations PVC.

## R%14J

# CULOTTES et EMBRANCHEMENTS système « j » doubles parallèles à 45°

Culottes et Embranchements système « j » doubles parallèles à 45° – Dimensions (mm)

Réf.	∅D	h	Z2	Z3	L2	Le	L1	NF E	NF Me
RL14J	63	59,5	81	81	44	26,5	44	*	*
RP14J	75	69,5	95	95	50	32	50	*	*
RR14J	80	73,5	103	103	52,5	35	52,5	*	*
RS14J	90	82	113	113	57,5	39	57,5	*	*
RT14J	100	90	126	126	62,5	43	62,5	*	*
RV14J	110	97	138	138	66,5	46	66,5	*	*
RX14J	125	102	156	156	66,5	46	66,5	*	*
RY14J	140	107	173	173	66,5	46	66,5	*	*
RZ14J	160	114	197	197	66,5	46	66,5	*	*
RB14J	200	127	247	247	66,5	46	66,5		*



## A%14J

# CULOTTES et EMBRANCHEMENTS système « j » doubles d'équerre à 45°

Culottes et Embranchements système « j » doubles d'équerre à 45° – Dimensions (mm)

Réf.	∅D	h	Z2	Z3	L2	Le	L1	NF E	NF Me
AL14J	63	59,5	81	81	44	26,5	44	*	*
AP14J	75	69,5	95	95	50	32	50	*	*
AR14J	80	73,5	103	103	52,5	35	52,5	*	*
AS14J	90	82	113	113	57,5	39	57,5	*	*
AT14J	100	90	126	126	62,5	43	62,5	*	*
AV14J	110	97	138	138	66,5	46	66,5	*	*
AX14J	125	102	156	156	66,5	46	66,5	*	*
AY14J	140	107	173	173	66,5	46	66,5	*	*
AZ14J	160	114	197	197	66,5	46	66,5	*	*
AB14J	200	127	247	247	66,5	46	66,5		*

