

R%18J - A%18J

CULOTTES et EMBRANCHEMENTS système « j » doubles parallèles et d'équerre à 87°30

FONCTION :

La gamme de raccords en PVC Nicoll est destinée à la réalisation des réseaux d'évacuation d'eaux usées, eaux vannes et eaux pluviales (EU - EV - EP) à l'intérieur des bâtiments.

RESISTANCE PHYSIQUE ET MECANIQUE :

Les raccords Nicoll sont réalisés en polychlorure de vinyle (PVC) lisse.

CARACTERISTIQUES	SPECIFICATIONS OU VALEURS TYPIQUES	METHODES D'ESSAIS
Masse volumique à 23°C	Comprise entre 1370 et 1460 kg/m ³	NF EN ISO 1183-1 Méthode A
Température ramollissement VICAT	Pour l'évacuation ≥ 79°C	NF EN 727
Classement de réaction au feu	B-s2,d0	NF EN 13501-1
Module élasticité	Typiquement entre 2500 et 3000 MPa	ISO 527
Dilatation retrait	0,7 mm x mètre x 10 °C d'écart de température	ISO 11359-2



RT18J

REGLEMENTATIONS / CERTIFICATS :

- Marque NF Me « Sécurité feu – tubes et raccords PVC » (NF 513).
- Marque NF E « Tubes et raccords en PVC non plastifié rigide » (NF 055).
Cf. tableau page suivante.

MISE EN ŒUVRE :

Les raccords évacuation Nicoll doivent être posés en respectant :

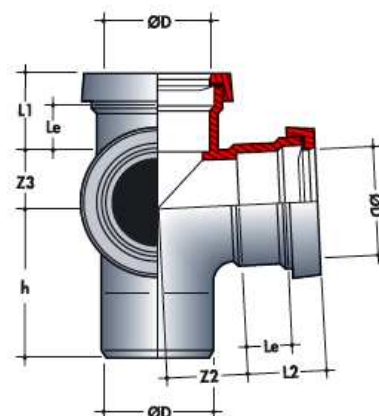
- Les règles de l'art,
- Les DTU 60.1 et 60.11 en vigueur,
- Les DTU de plomberie : 60.32 et 60.33, spécifiques aux canalisations PVC.

R%18J

CULOTTES et EMBRANCHEMENTS système « j » doubles parallèles à 87°30

Culottes et Embranchements système « j » doubles parallèles à 87°30 – Dimensions (mm)

Réf.	ØD	h	Z2	Z3	L2	Le	L1	NF E	NF Me
RL18J	63	86,5	48	33	44	26,5	44	*	*
RP18J	75	101,5	57	39	50	32	50	*	*
RR18J	80	108	61	40	52,5	35	52,5	*	*
RS18J	90	115	55	55	57,5	39	57,5	*	*
RT18J	100	134	77	52	62,5	43	62,5	*	*
RT78JC	100/40	93	69	29	27	43	62,5	*	*
RV18J	110	133	70	70	66,5	46	66,5	*	*
RX18J	125	157	96	65	66,5	46	66,5	*	*
RY18J	140	167	106	73	66,5	46	66,5	*	*
RZ18J	160	182	122	83	66,5	46	66,5	*	*
RB18J	200	214	153	104	66,5	46	66,5		*



A%18J

CULOTTES et EMBRANCHEMENTS système « j » doubles d'équerre à 87°30

Culottes et Embranchements système « j » doubles d'équerre à 87°30 – Dimensions (mm)

Réf.	ØD	h	Z2	Z3	L2	Le	L1	NF E	NF Me
AL18J	63	86,5	48	33	44	26,5	44	*	*
AP18J	75	101,5	57	39	50	32	50		
AR18J	80	108	61	40	52,5	35	52,5	*	*
AS18J	90	115	55	55	57,5	39	57,5	*	*
AT18J	100	134	77	52	62,5	43	62,5	*	*
AT68JC	100/50	93	64	29	32	43	62,5	*	*
AX18J	125	157	96	65	66,5	46	66,5	*	*
AY18J	140	167	106	73	66,5	46	66,5	*	*
AZ18J	160	182	122	83	66,5	46	66,5	*	*
AB18J	200	214	153	104	66,5	46	66,5		*

