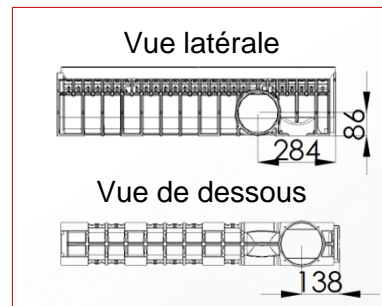
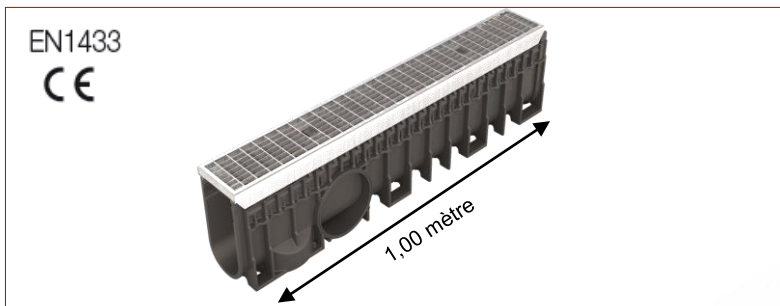
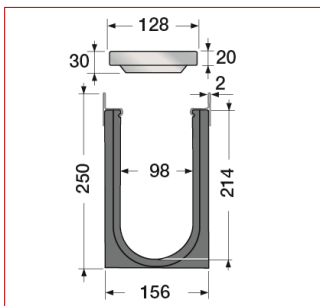
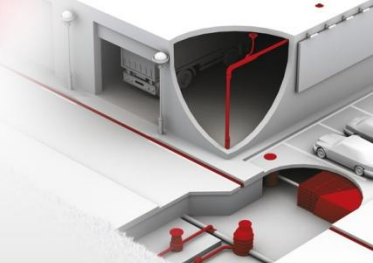


# Kenadrain® | Caniveau largeur 100 profondeur 4 grille caillebotis acier galvanisé classe C250

Référence : DR104CC



## ■ FONCTION :

Permet l'évacuation des eaux de ruissellement. Conforme à la norme NF EN 1433 et titulaire du marquage **CE**, il peut être utilisé en domaine public en classe C250. Ce caniveau respecte les exigences liées à l'accessibilité des personnes à mobilité réduite.

## ■ DESCRIPTION :

Il est composé de:

- un corps de caniveau injecté en polypropylène noir recyclé
- deux feuillures en acier galvanisé
- deux grilles en composite C250 de couleur noire
- deux étriers en acier galvanisé munis de vis

## ■ ACCESSOIRES :

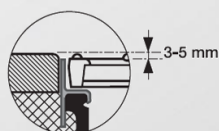
Le raccordement au réseau peut être réalisé grâce aux accessoires en PVC suivants :

- fond/naissance d'extrémité Ø100 ou 110 – NTDR104 ou NVDR104
- sortie verticale ou latérale (en utilisant l'ADPS100) Ø100, 110 ou 125 – STDR10, SVDR10 ou SXDR10
- sortie verticale ou latérale Ø160 – SZDR20
- piège à sable EKSO en PVC (en utilisant l'ADPS100) Ø110 ou 125 – PS100V ou PS100X
- pièce d'adaptation pour PS100X, PS100V, STDR10, SVDR10 et SXDR10 – ADPS100



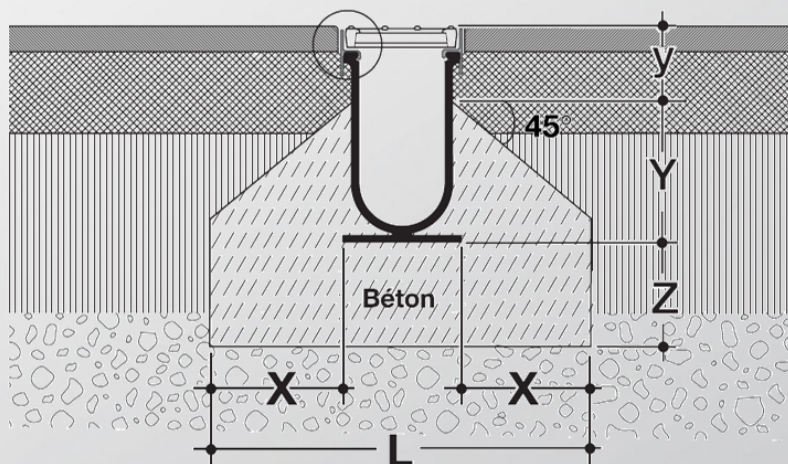
## ■ CARACTERISTIQUES :

- Classe de résistance: C250
- Largeur utile: 98 mm
- Profondeur utile: 214 mm
- Type de grille: Composite
- Surface d'avalement: 430 cm<sup>2</sup>/ml
- Section hydraulique: 200 cm<sup>2</sup>
- Dimensions des mailles: 11 / 98 mm
- Poids: 11.5 Kg



## ■ MISE EN OEUVRE :

- X = 150 mm; L = 440 mm
- Z = 150 mm; Y = 170 mm; y = 85 mm



## ■ QUALITE - ENVIRONNEMENT :

ISO 9001  
ISO 14001  
BUREAU VERITAS  
Certification



DATE : Août 2014