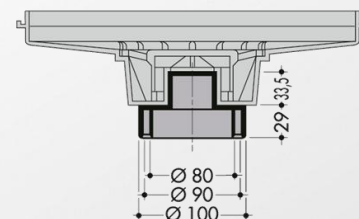
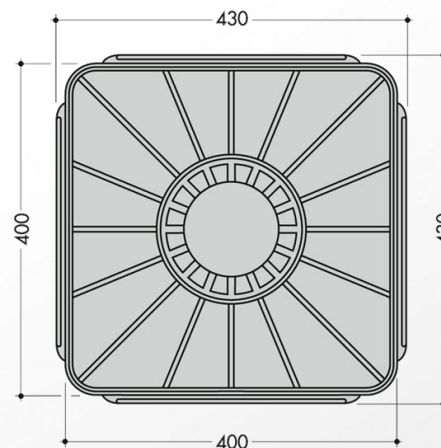
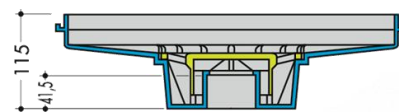


# Equip. de sol | Receveurs siphonnés

Références : REL - RELS



Désignation	Coloris	
	Gris	Sable
Receveur + adaptateur Ø100	REL	RELS



## ■ FONCTION :

- Le receveur siphonné apporte une solution aux problèmes des robinets de puisage (sous-sols, garages, etc...).
- Il évite au maximum les projections d'eau inévitables avec les gorges en ciment ou les siphons de sol affleurant les dallages.

## ■ DESCRIPTION :

- Injecté en PVC rigide de couleur gris clair ou sable, le receveur se compose :
- d'un réceptacle dont le fond nervuré permet une bonne assise aux objets y reposant tout en assurant l'écoulement central.
  - d'une grille cloche assurant le siphonnage.
  - d'un adaptateur pour sortie en Ø 80-100 mâle et 63/90 femelle.

## ■ MISE EN OEUVRE :

- Suivant le tracé de la canalisation, prévoir le raccordement sur tube vertical ou coude Ø 63 (l'adaptateur permet toutefois le raccordement sur les Ø 80-90 et 100).
- Coller et mettre en place l'ensemble en prenant soin de garnir soigneusement le dessous du receveur afin d'obtenir une bonne assise.
- Tirer la chape ou la dalle en affleurant les bords supérieurs du receveur dont les nervures latérales assurent un parfait accrochage.

## ■ QUALITE - ENVIRONNEMENT :

ISO 9001  
ISO 14001  
BUREAU VERITAS  
Certification



AVRIL 2014