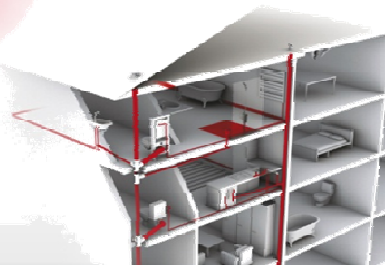


Sanitaire | SECTEURS DE COUDES ET MANCHETTE M x F Ø100

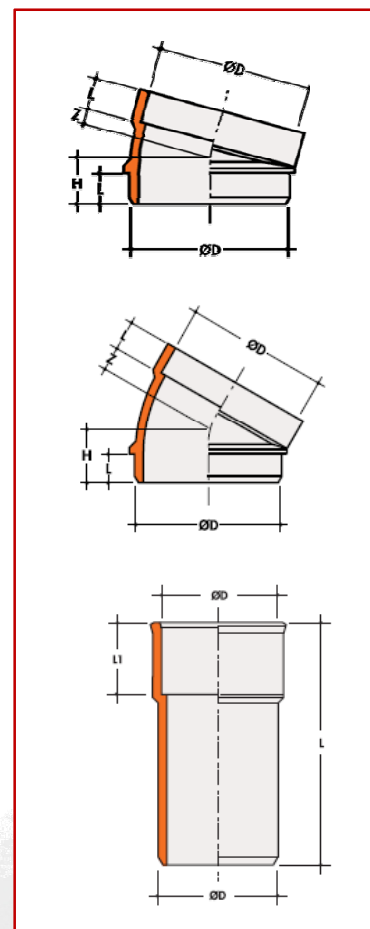
Références : ST1W – ST3W - ZTW



Secteurs de coudes à 15°				
Référence	Ø D	Dimensions (mm)		
		H	Z	L
ST1W	100	29	9	20

Secteurs de coudes à 30°				
Référence	Ø D	Dimensions (mm)		
		H	Z	L
ST3W	100	36	16	20

Manchette			
Référence	Ø D	Dimensions (mm)	
		L	L1
ZTW	100	200	57



■ FONCTION :

- Les secteurs de coudes et les manchettes sont destinés à compléter les raccords de cuvette WC, pipe orientable notamment, sur lesquels les secteurs de coudes peuvent être collés pour réaliser un dévoiement.
- La manchette permet la connexion sur le réseau EU-EV.

■ DESCRIPTION :

Ces pièces sont injectées en PVC blanc avec une emboîture mâle et femelle à coller.

- Elles sont titulaires de la marque NF Me

■ MISE EN OEUVRE :

- Réaliser un montage à blanc jusqu'à l'évacuation.
- Repérer l'alignement par un marquage.
- Coller avec le PVC (cette dernière opération doit être très soignée du fait des emboîtures courtes) en utilisant de la colle CSTB certified.

■ QUALITE - ENVIRONNEMENT :

ISO 9001
ISO 14001
BUREAU VERITAS
Certification


AOUT 2013