

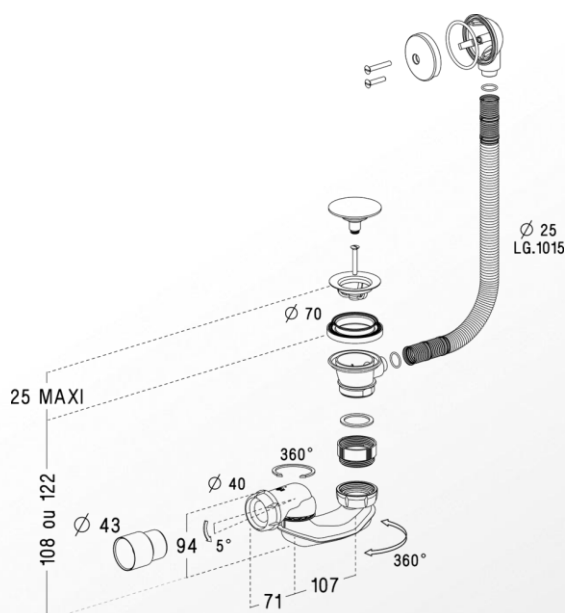
# VIDAGES & SIPHONS

## Baignoires

Référence : 0203560 / EB652

# Vidage automatique

## de baignoire



### ■ FONCTION

- Vidage automatique de baignoire à commande au pied chromé

### ■ DESCRIPTION

- Bonde : commande au pied du clapet
- Siphon : bi-matière

### ■ CARACTERISTIQUES TECHNIQUES

- Matériaux :
  - Vidage polypropylène
  - Siphon bi-matière : polypropylène + élastomère
  - Rosace de trop-plein + clapet : laiton chromé
- Dimensionnel :
  - Bonde pour perçage  $\varnothing$  52 mm
  - Encombrement : 108 mm (ou 122 mm – utilisation de la douille de compensation)
  - Raccordement à l'évacuation :  $\varnothing$ 40 mm –  $\varnothing$ 50 mm avec le coude 135°
  - Épaisseurs de serrage :
    - Bonde : 6 à 25 mm
    - Trop-plein : 2 à 10 mm
  - Tube de trop plein longueur 1015 mm
- Débits :
  - Bonde : 34 l/min sous charge d'eau 300 mm
  - Trop-plein : 20 l/min sous charge d'eau 60 mm

### ■ ACCESSOIRES

- Douille de compensation pour montage sur baignoire acrylique : fournie
- Réduction  $\varnothing$ 40 mm -  $\varnothing$ 43 mm pour raccordement à l'évacuation : fournie

### ■ MISE EN ŒUVRE

- Tube de trop-plein recoupable
- Joints intégrés au siphon
- Rotule de sortie de siphon orientable et inclinable
- Pose possible sur baignoire acrylique à l'aide de la douille de compensation

### ■ MAINTENANCE

- Ne pas utiliser de produits agressifs pour l'entretien des pièces de présentations

### ■ CONDITIONNEMENT

- Boîte

### ■ QUALITE - ENVIRONNEMENT

ISO 9001  
ISO 14001  
BUREAU VERITAS  
Certification



DATE : juin 2015