



0204010 / 552R

Siphons bouteille plastique G11/2

FONCTION :

Dispositif servant à empêcher les remontées d'odeurs

DESCRIPTION :

- Siphon bouteille réglable en hauteur
- Culot dévissable

CARACTERISTIQUES TECHNIQUES :

Matériaux :

- Corps : Polypropylène recyclé (noir)
- Joints : élastomère

Dimensions :

- Raccordement d'entrée : G 1"1/2
- Raccordement de sortie : joint conique Ø 40
- Hauteur réglable : 130 – 170 mm
- Garde d'eau : 50 mm

Performances :

- Résistance à une température d'écoulement de 90°C
- Débit sous une charge d'eau de 120 mm : 58 l/min

MAINTENANCE :

- Entretien régulier à l'eau savonneuse.
- Ne pas utiliser de produit agressif

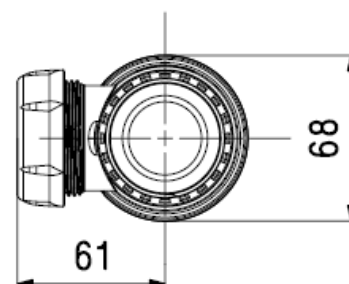
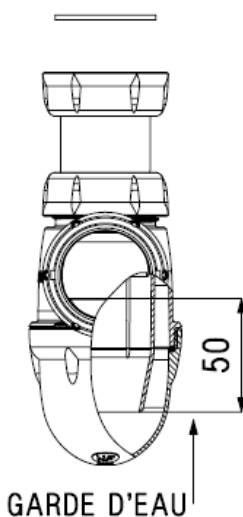
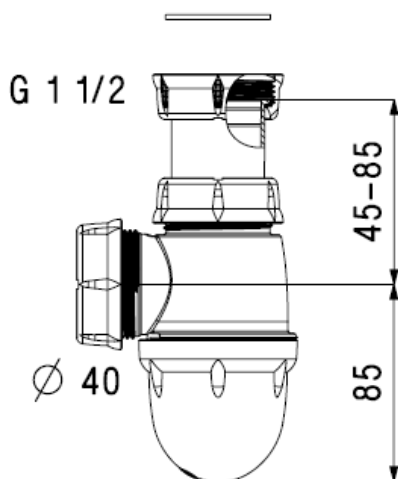
CERTIFICATS :

- NF 077 selon norme NF EN 274



CONDITIONNEMENT :

- Boite en carton recyclé



JUILLET 2022