

# Evier | SIPHONS LAITON

Références : 0501001



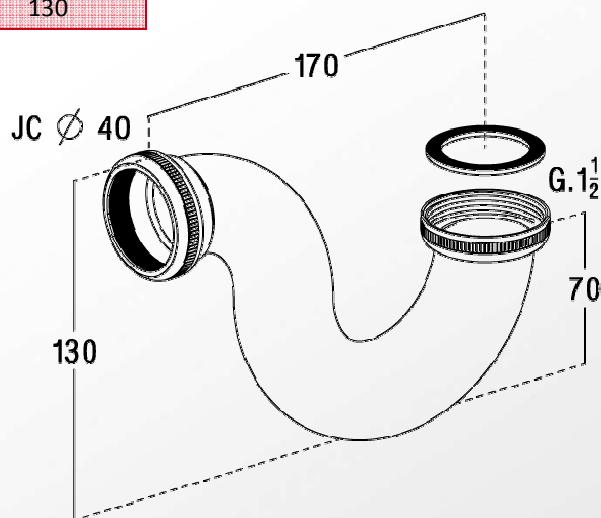
Réf	∅ Entrée	∅ Sortie	Garde d'eau	Hauteur réglable (mm)
0501008	40	40	50	149-222
0501010	40	40	50	140-185
0501001	40	40	50	130

## ■ CARACTERISTIQUES TECHNIQUES :

- Siphon tube à destination de la baignoire ou de l'évier
- Laiton

## ■ PLUS PRODUIT :

- Grand débit



## ■ QUALITE - ENVIRONNEMENT :

 ISO 9001  
 ISO 14001  
 BUREAU VERITAS  
 Certification


DATE 15 février 2012