

**0701080 / SIL10R****Robinet à contre – pression / recyclé****FONCTION :**

- Robinet flotteur à contre-pression pour réservoir de chasse avec alimentation latérale

CARACTERISTIQUES TECHNIQUES :

Matériaux :

- Corps : ABS
- Vis de réglage : ABS recyclé (noir)
- Flotteur : polystyrène haute densité recyclé (noir)
- Membrane : SILICONE
- About : LAITON

Dimensionnel :

- Encombrement : hauteur = 230 mm / largeur = 50 mm / profondeur = 108 mm
- Raccordement : G 3/8"

Performance :

- Acoustique (Lap)* : 20 dBa

* caractéristique acoustique (Lap) au sens du paragraphe 8 de la NF EN 14124, mesurée selon le NF EN ISO 3822-1

ACCESSOIRES :

Ecrou de serrage et joint d'étanchéité alimentation avec grille fournis

MISE EN OEUVRE :

Les canalisations doivent être rincées avant le raccordement du robinet flotteur

Le flotteur doit être réglé de façon à conserver une garde d'air ≥ 20 mm (distance entre la surface de l'eau et le niveau du trop-plein)

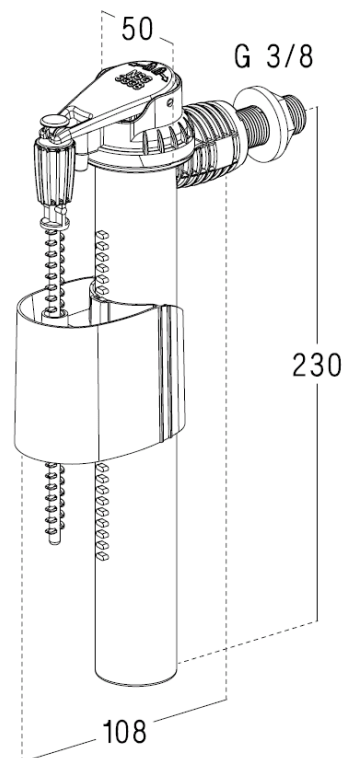
MAINTENANCE :

Entretien : verser un verre de vinaigre blanc de façon régulière pour éviter le dépôt de calcaire.

<https://youtu.be/o8b2L1ybZQs>

CONDITIONNEMENT :

Boîte en carton recyclé

**OCTOBRE 2023**