



## 0709176 - 0709187 - 0709188 - 0709189 - 0709190

### PLAQUE BOUTONS RONDS

#### FONCTION :

- Plaque de commande double volume compatible avec les bâtis-supports autoportants NICOLL
- Déclenchement avec mécanisme simple câble



#### DESCRIPTION :

★	★					
		Référence : 0709176	0709187	0709188	0709189	0709190
		Finition : Blanc	Satiné	Chromé brillant	Satiné, bouton chromé brillant et satiné	Chromé brillant, bouton satiné et chromé brillant
		Matériaux : ASA	ABS	ABS	ABS	ABS

#### CARACTERISTIQUES :

- Longueur : 204,5 mm
- Largeur : 147 mm
- Ouverture dans la cloison : 177 x 118 mm

*Pour la mise en œuvre, la découpe de la cloison doit être la plus précise possible*

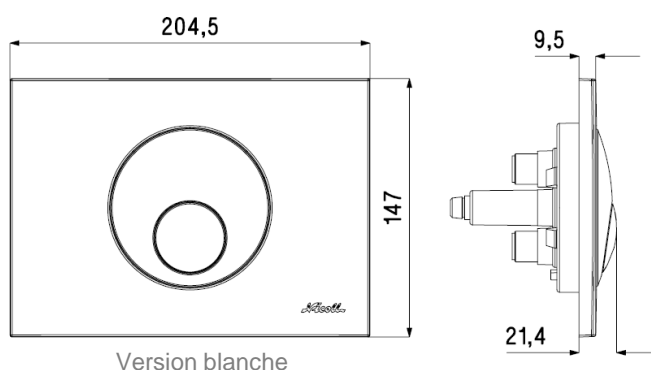
- Recouvrement de l'habillage : 18 mm
- Support de plaque et vis de fixation inclus
- Effort d'activation : < 20 N
- Epaisseur de cloison : 16 à 75 mm

#### MAINTENANCE :

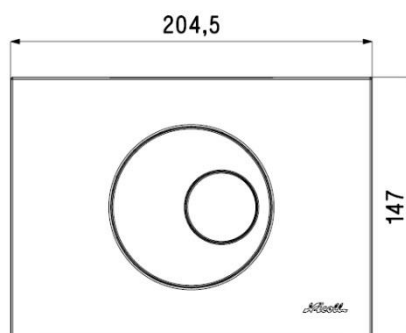
- Entretien : utiliser un produit non agressif et un chiffon doux

#### CONDITIONNEMENT :

- Boîte individuelle



Version blanche



Autres versions

★ Une plaque de commande doit être montée sur un bâti-support , pour que l'ensemble bâti-support + plaque soit .

AVRIL 2024