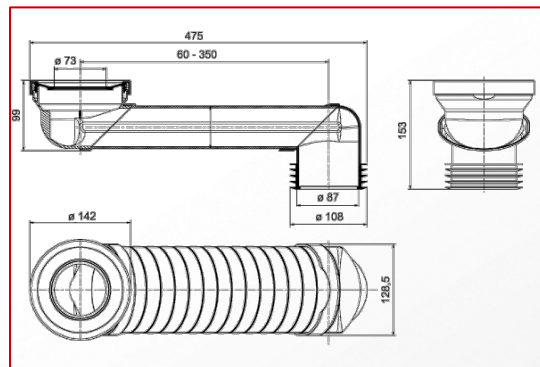


Bâti Support ICOUDE D'EVACUATION EN « S »

Références : 0709254 (KPO4)



Réf	Longueur (mm)	∅ (mm)
0709254	475	87-108



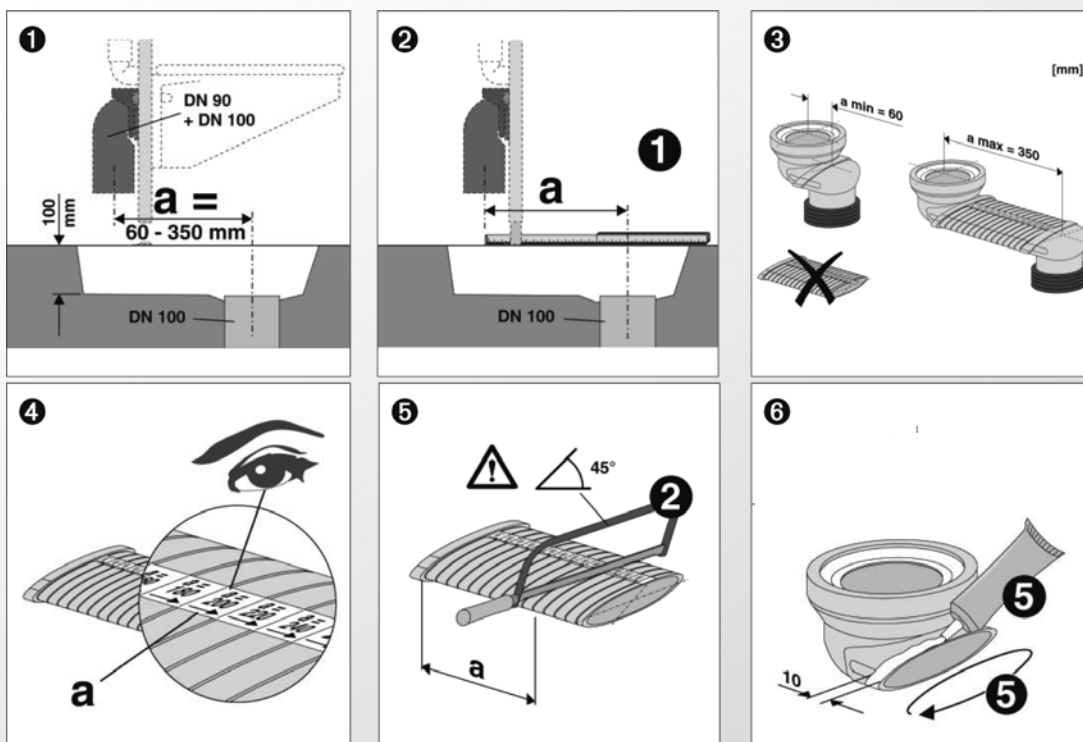
■ FONCTION :

- Coude en « S » facilitant le remplacement d'un WC au sol à sortie verticale par un WC encastré.

■ DESCRIPTION:

-Ensemble de 2 coudes munis d'une rallonge recoupable permettant un entraxe de 60 à 350mm.

■ CARACTERISTIQUES TECHNIQUES ET MISE EN OEUVRE :



■ QUALITE - ENVIRONNEMENT :

ISO 9001
ISO 14001
ISO 50001
BUREAU VERITAS
Certification



JANVIER 2016