
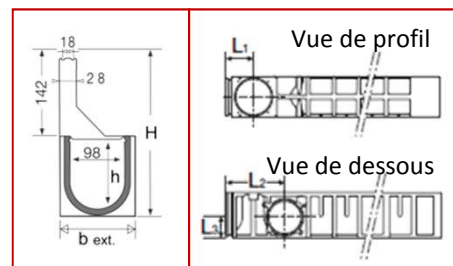


DRI103CSE / Caniveau largeur 100 int. / 130 ext. profondeur 3 GRILLES A FENTE EXCENTREE CLASSE C250

FONCTION :

Permet l'évacuation des eaux de ruissellement. Conforme à la norme NF EN 1433 CE, il peut être mis en œuvre dans les zones de circulation du Groupe 3 (Classe C250). Ce caniveau respecte les exigences liées à l'accessibilité des personnes à mobilité réduite. 

EN1433 CE



L1 = 138 mm / L2 = 284 mm / L3 = 67 mm

DESCRIPTION :

Il est composé de :

- un corps de caniveau injecté en polypropylène noir recyclé.
- une grille à fente excentrée en inox 430 classe C250.
NB : disponible en inox 304 ou 316 sur demande.
- cinq vis de fixation inox.

ACCESSOIRES :

Le raccordement au réseau peut être réalisé via :

- sorties verticales Ø 110, 125, 160 (SVDR10, SXDR10, SZDR10), latérales Ø 110, 125 (SVDR10, SXDR10) et fond/sortie d'extrémité Ø100, 110 (NTDR103, NVDR103).
- piège à sable EKS0 en PVC Ø 110 ou 125 (PS100V, PS100X).

L'accès et l'entretien du système est assuré par :

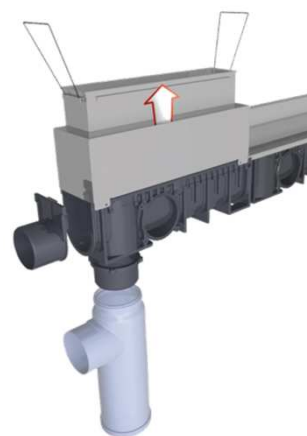
- regard d'accès de 50 cm de long (RDRI103CS).

CARACTERISTIQUES :

- Classe de résistance : C250
- Largeur utile : 98 mm
- Profondeur utile : 174 mm
- Type de grille : fente inox 430
- Surface d'avalement : 180 cm²/ml
- Section hydraulique : 161 cm²
- Dimensions des fentes : 18 mm
- Poids : 10,9 Kg

MISE EN OEUVRE :

Cf. schéma ci-contre



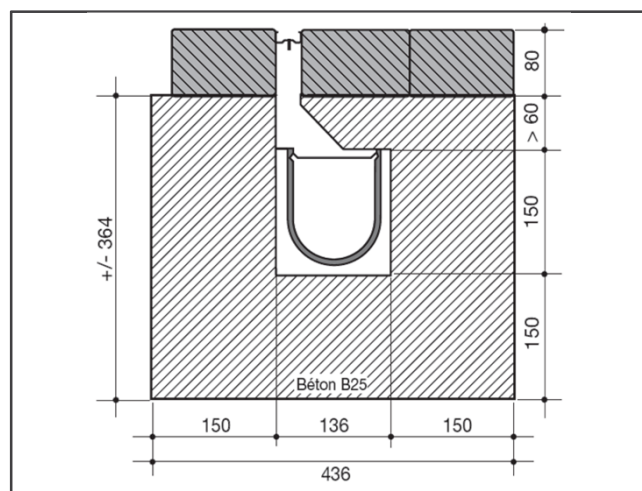
NTDR103
NVDR103



SVDR10
SXDR10
SZDR10



PS100V
PS100X



Octobre 2017