



WPCINFRAR PLAQUE DE COMMANDE INFRAROUGE

FONCTION :

- Plaque de commande double volume à commande infrarouge compatible avec les bâtis-supports VIRTUO®

DESCRIPTION :

- Matériaux : Inox
- Moteur électrique silencieux à faible voltage
- Activation automatique de la chasse par détection utilisateur
- Activation sans contact
- Activation manuelle avec contact
- Couleurs de détection sélectionnable : rouge / vert / bleu

CARACTERISTIQUES :

- Dimensions : 202 mm / 145 mm / 10 mm
- Ouverture dans la cloison : 177 x 118 mm

Pour la mise en œuvre, la découpe de la cloison doit être la plus précise possible

- Recouvrement de l'habillage : 18 mm

ACCESSOIRES FOURNIS :

- Support de plaque et vis de fixation
- Mécanisme double câble
- Transformateur 230 AC/6V DC
- Moteur

MISE EN OEUVRE :

- Le transformateur doit impérativement être installé hors du réservoir
- Installation plug & play

MAINTENANCE :

- Entretien : utiliser un produit non agressif et un chiffon doux

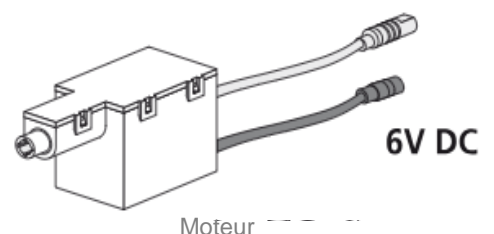
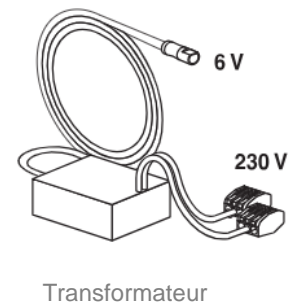
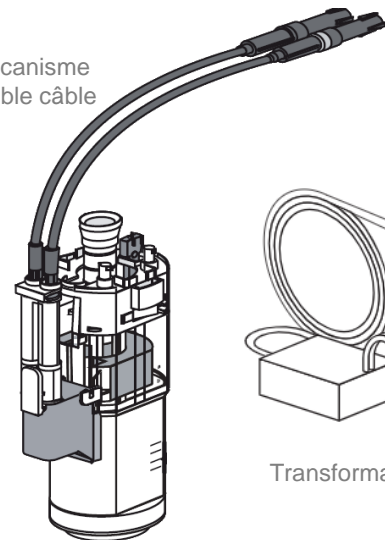
CONDITIONNEMENT :

- Boîte individuelle

Plaque



Mécanisme double câble



MARS 2024