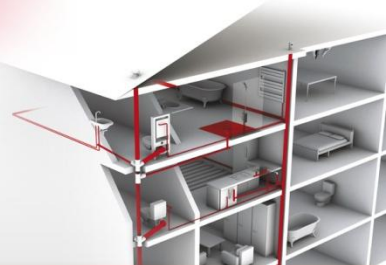
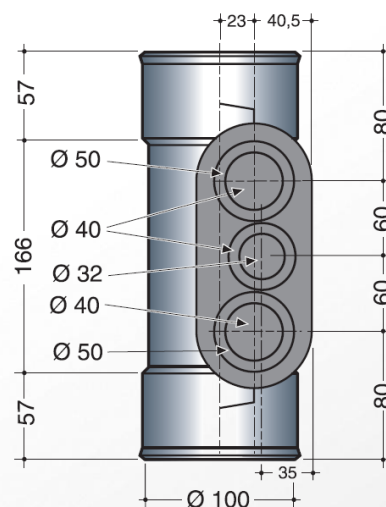


Plomberie utile Culotte oblongue

Références : BOT543



Référence	ØD/d
BOT543	100/50-40 40-32 50-40 *



■ DESCRIPTION :

- Elle se compose :
 - d'un fût en PVC en Ø 100 à emboîture femelle/femelle à coller avec un piquage oblong excentré du fût.
 - de 3 tampons de réduction operculables en néoprène, permettant les raccords suivants :
 - Ø 40 ou 50 pour les opercules extrêmes,
 - Ø 32 ou 40 pour l'opercule central

- Sa conception évitera de multiples coudes de raccordement : branchement des tubes PVC directement dans les opercules néoprènes

- Son encombrement (sa forme particulièrement) est idéale pour une mise en œuvre en sous sol.

■ MISE EN ŒUVRE :

- Positionner la culotte avec sortie à droite ou à gauche suivant configuration du chantier.
- Connecter de 1 à 3 collecteurs en découpant les opercules.



■ QUALITE - ENVIRONNEMENT :

ISO 9001
ISO 14001
BUREAU VERITAS
Certification



AVRIL 2015