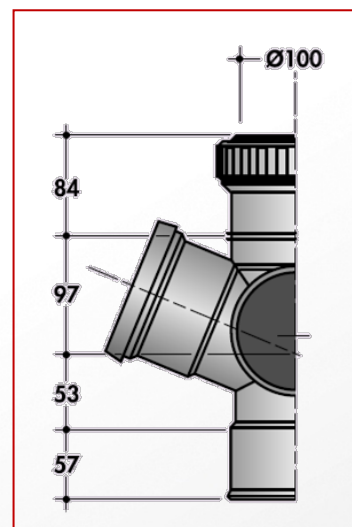
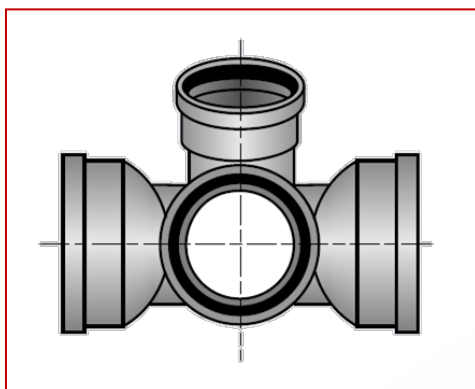


# Evacuation systèmes acoustiques

## Culotte chutunic triple Ø 100 pour 1 WC

Référence : NAM44



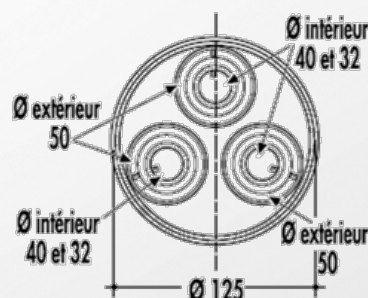
### ■ DESCRIPTION :

- Culotte chutunic triple équerre à droite et équerre à gauche.

### ■ ACCESSOIRES :

- Ces culottes sont livrées avec joints et tampons, dont le tampon réf : XUNJ (tampon de réduction universel en élastomère).

XUNJ



### ■ NORMES :

- Performances acoustiques certifiées par le CSTB. ATEC n°14/13-1934. PV d'essai n°AC13 - 26044025 -1.

### ■ MISE EN ŒUVRE :



1 - Coller la culotte sur le tube de l'étage inférieur.



2 - Positionner la culotte en déterminant le bon angle pour le WC et les collecteurs.  
**Positionner le tampon à ras de sol fini** mais sans le toucher pour éventuel démontage et éviter les transmissions de bruit solidiennes.



3 - En fonction du nombre et du diamètre des collecteurs sanitaires, retirer à l'aide d'une pince **les opercules du tampon de réduction universel** utiles.



4 - Connecter les collecteurs sanitaires et le WC

### ■ QUALITE - ENVIRONNEMENT :

ISO 9001  
ISO 14001  
BUREAU VERITAS  
Certification



MAI 2015