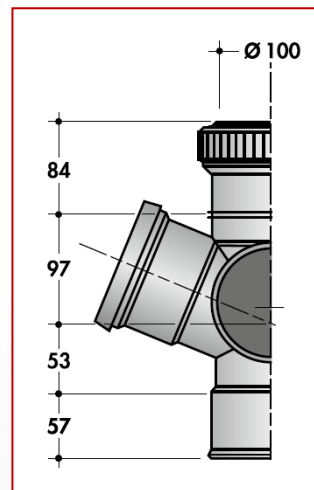
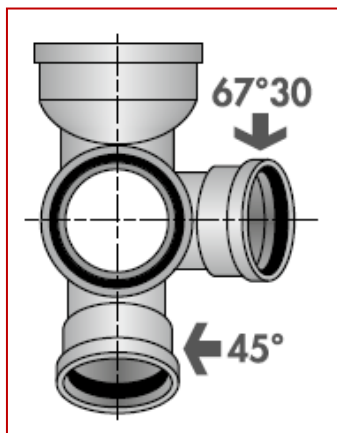


Evacuation systèmes acoustiques

Culotte chutunic Ø 100 pour 2 WC

Référence : NAM63



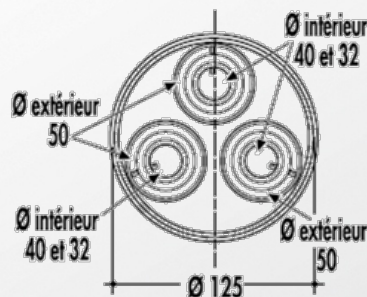
■ DESCRIPTION :

- Culotte chutunic équerre à droite.

■ ACCESSOIRES :

- Ces culottes sont livrées avec joints et tampons, dont un tampon réf : XUNJ (tampon de réduction universel en élastomère).

XUNJ



■ NORMES :

- Performances acoustiques certifiées par le CSTB. ATEC n°14/13-1934. PV d'essai n°AC13 - 26044025 -1.

■ MISE EN ŒUVRE :



1 - Coller la culotte sur le tube de l'étage inférieur.



2 - Positionner la culotte en déterminant le bon angle pour le WC et les collecteurs.
Positionner le tampon à ras de sol fini mais sans le toucher pour éventuel démontage et éviter les transmissions de bruit solidiennes.



3 - En fonction du nombre et du diamètre des collecteurs sanitaires, retirer à l'aide d'une pince les opercules du tampon de réduction universel utiles.



4 - Connecter les collecteurs sanitaires et le WC

■ QUALITE - ENVIRONNEMENT :

ISO 9001
ISO 14001
BUREAU VERITAS
Certification



JUIN 2015