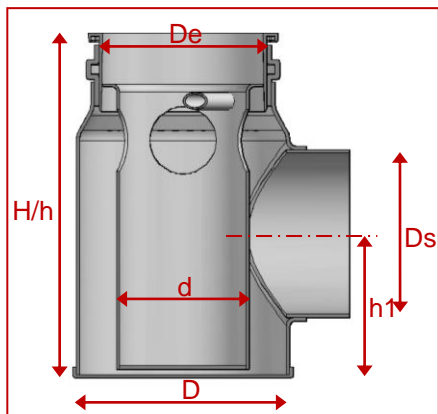
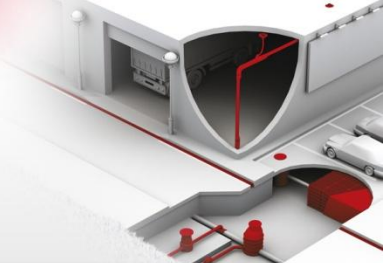


# Kenadrain I Piège à sable Ekso

Références : PS100V / PS100X / PS150Z / PS200B / PS300E



## ■ FONCTION :

Permet de piéger sables et flottants.

## ■ DESCRIPTION :

Ce piège à sable en PVC est disponible en quatre largeurs nominales en version standard (largeurs 100, 150, 200 et 300).

Sa conception, de type modulaire, autorise une souplesse de positionnement vertical ( $\approx 3\text{cm}$ ) et une orientation à  $360^\circ$  de la sortie, pour une réalisation plus facile sur chantier.

## ■ CARACTERISTIQUES :

Référence	Largeur nominal	Ø sortie Ds	Ø entrée De	Hauteur mini/maxi H/h	Hauteur sortie h1	Ø D	Ø d
PS100V	100	110	110	590/620	140	140	90
PS100X	100	125	110	590/620	140	140	90
PS150Z	150	160	160	590/620	175	200	140
PS200B	200	200	200	590/620	185	200	160
PS300E	300	315	315	590/620	230	400	250

## ■ MISE EN OEUVRE :

Le piquage fourni est vissé sous le corps de caniveau au niveau de la sortie verticale. Après avoir démonté la grille, le corps du piège à sable est raccordé sur le piquage précédemment monté. L'ensemble est installé et le piège à sable est raccordé au réseau. Le piège à sable est alors enrobé du même béton que la semelle du caniveau. Le panier est alors introduit dans le piège à sable puis tourné d'un quart de tour afin de le bloquer en position. La grille est alors remise en place et vissée.

## ■ QUALITE - ENVIRONNEMENT :

ISO 9001  
ISO 14001  
BUREAU VERITAS  
Certification



DATE : Février 2013