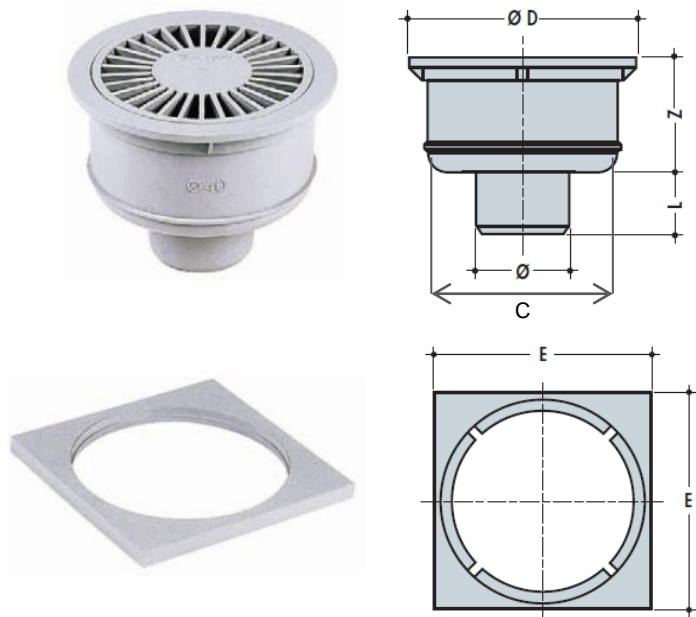


SIPHONNETTES à SORTIE VERTICALE et PLATINES ORIENTABLES

Références : SIF – SIH – SIJ – PL10FH – PL15FH – PL15J – PL20J – PL25J



Référence	Ø	DIMENSIONS (mm)				
		Z	L	ØD	C	Garde d'eau
Siphonnettes						
SIF	32	49	22	98	80	26
SIH	40	49	27	98	80	22
SIJ	50	60	37,5	114	99	27

Réf.	Pour siphonnette Ø	Dimensions (mm)	
		E	épr.
Platines			
PL10FH	32 et 40	100 x 100	7
PL15FH	32 et 40	150 x 150	7
PL15J	50	150 x 150	7
PL20J	50	200 x 200	7
PL25J	50	250 x 250	7

■ FONCTION :

- Elles sont destinées à l'évacuation des eaux de ruissellement des loggias, courettes, salles d'eau, buanderies, etc...

■ DESCRIPTION:

- Entièrement injectées en PVC rigide de couleur gris clair, elles se composent :
 - d'une grille cloche amovible,
 - d'un corps avec surverse assurant une garde d'eau.
- Leurs sorties sont mâles Ø 32, Ø 40 et Ø 50. On dispose de platines de différentes dimensions pour incorporation dans un carrelage (se reporter au tableau ci-dessus).

■ CHARGE :

- Ces siphonnettes doivent s'utiliser en dehors de toutes zones de circulation.

■ MISE EN OEUVRE :

- Veiller lors du scellement à ce que le fond soit bien au contact du béton sur toute la surface.
- Afin de conserver à la siphonnette toute son efficacité d'écoulement, le sol fini doit affleurer la partie supérieure de la platine.

■ QUALITE - ENVIRONNEMENT :



AOUT 2013