



SIXPMRHCE- SIXPMRVCE / Siphons PMR nouvelle génération DOCIA

KITS SIPHONS AVEC CHAPE

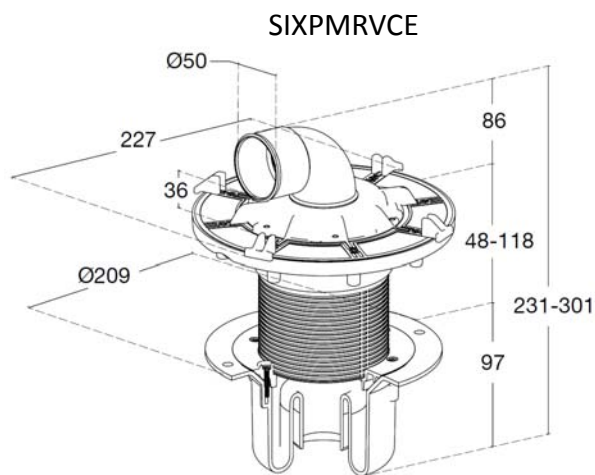
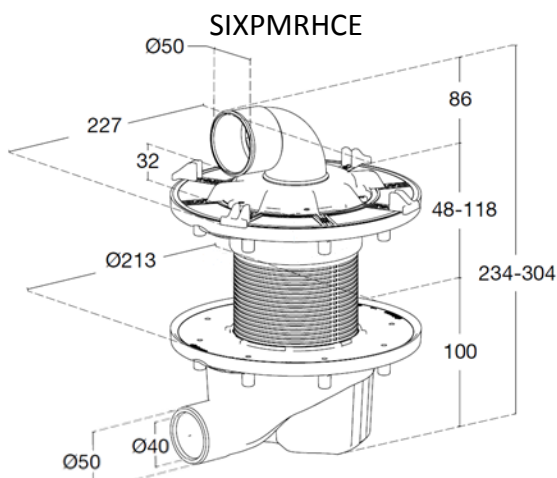
FONCTION :

Le siphon PMR a pour but de préparer une intervention ultérieure pour rendre accessible la salle d'eau à des personnes à mobilité réduite.

SIXPMRHCE



SIXPMRVCE



DESCRIPTION :

Ces siphons permettent une évacuation soit horizontale, soit verticale, avec chape. Ils sont livrés avec une plaque pleine, un coude, et une plaque muni d'un raccordement Ø50 pour baignoire.

ACCESSOIRES :

- Trépied de positionnement avant coulage pour sortie verticale (TRSICAV)
- Culottes de raccordement à la chute
 - Mâle /femelle avec embout de coffrage Ø100 (BT68PMR)
 - Femelle/femelle (BT688PMR)
- Embout de coffrage Ø50 (ECEUJ)



CARACTERISTIQUES :

L'ensemble des pièces sont réalisées en PVC à coller permettant une installation en dalle conformément au DTU 60.33.

MISE EN OEUVRE :

Deux méthodes de mises en œuvre sont possibles :

Mise en place d'une réservation avant installation sur siphon et de l'évacuation

Mise en place du siphon et de l'évacuation avant coulage

Mars 2017