



0201033 / L262M

Bondes plastique métallisé de lavabo, à grille

FONCTION :

Dispositif destiné à l'évacuation des lavabos, vasques et lave-mains

DESCRIPTION :

- Bonde à grille inox

CARACTERISTIQUES TECHNIQUES :

Matériaux :

- Corps : polypropylène métallisé
- Corps : insert en inox
- Joint : élastomère
- Grille et vis : inox

Dimensionnel :

- Raccordement de sortie : G1"1/4
- Hauteur d'encombrement : 31 mm
- Grille : Ø 63,5 mm
- Epaisseur de serrage : 0 à 50 mm
- Longueur de la vis M6 : 80 mm

Performance (sous une charge d'eau de 120 mm) :

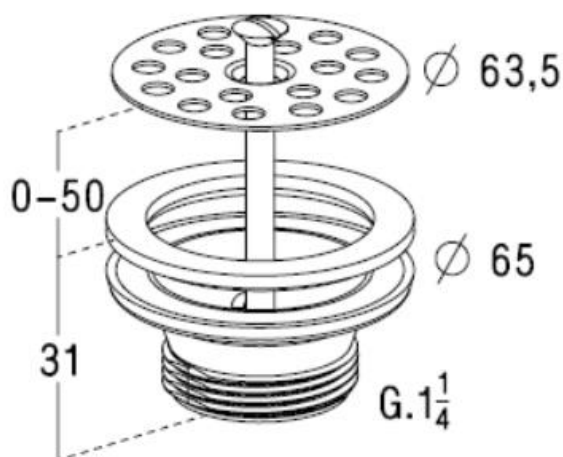
- Débit : 50 l/min

MAINTENANCE :

- Entretien : utiliser un produit non agressif et un chiffon doux

CONDITIONNEMENT :

- Sachet plastique



AOUT 2021