

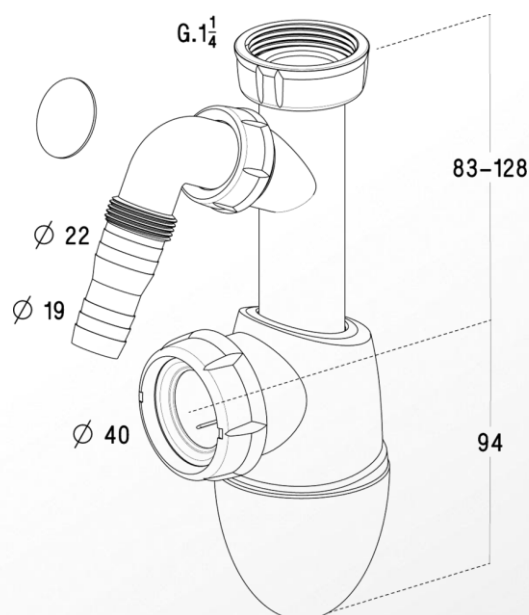
VIDAGES & SIPHONS

Lavabos, bidets

Référence : 0201303 / BM20

EASYPHON

Siphon à joints intégrés



■ FONCTION

- Dispositif destiné à empêcher les remontées d'odeurs

■ DESCRIPTION

- Siphon bouteille avec joints intégrés, réglable en hauteur, équipé d'une prise pour machine à laver

■ CARACTERISTIQUES TECHNIQUES

- Matériaux :
 - Corps : polypropylène
 - Joints : élastomère
- Dimensionnel :
 - Hauteur réglable : de 177 à 222 mm
 - Raccordement d'entrée : G1"1/4
 - Raccordement de sortie : ø40 mm
 - Raccordement de la machine à laver : ø19 mm – ø22 mm – G3/4"
 - Garde d'eau : 50 mm
- Débit : 60 l/min sous une charge d'eau de 120 mm
- Résistance :
 - Température d'écoulement : 90°C

■ NORME

- NF EN 274

■ MAINTENANCE

- Culot dévissable

■ CONDITIONNEMENT

- Sachet plastique

■ QUALITE - ENVIRONNEMENT

ISO 9001
ISO 14001
BUREAU VERITAS
Certification



DATE : avril 2015