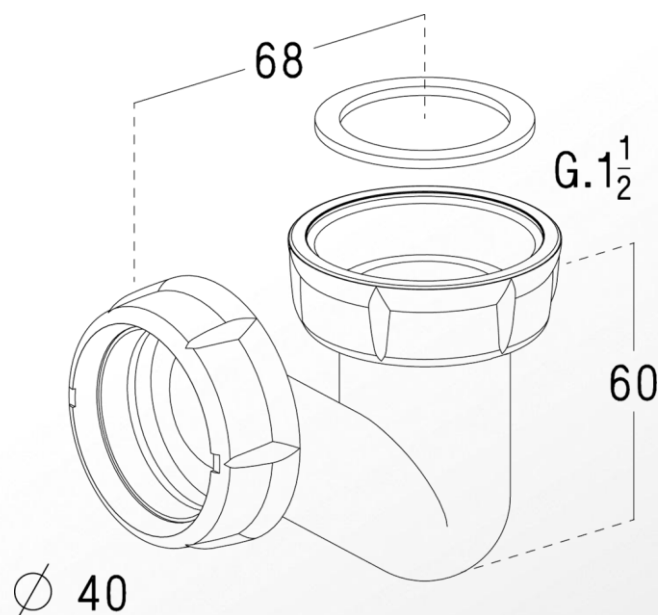


VIDAGES & SIPHONS

Baignoires

Référence : 0203011 / 205

Siphon plastique



- **FONCTION**
 - Dispositif destiné à empêcher les remontées d'odeurs
- **DESCRIPTION**
 - Siphon "P" à sortie horizontale
- **CARACTERISTIQUES TECHNIQUES**
 - Matériaux :
 - Corps : polypropylène
 - Dimensionnel :
 - Hauteur d'encombrement : 60 mm
 - Entraxe : 68 mm
 - Raccordement d'entrée : G1"1/2
 - Raccordement de sortie : $\varnothing 40$ mm
 - Garde d'eau : 12 mm
 - Débit : 36 l/min sous une charge d'eau de 300 mm
- **CONDITIONNEMENT**
 - Sachet plastique

■ **QUALITE - ENVIRONNEMENT**

ISO 9001
ISO 14001
BUREAU VERITAS
Certification



DATE : juin 2015