



**0203543 / EB602 - 0203566 / B620P – 0203541 / EB62N
0203544 / EB62NS**

Systeme de vidage de baignoire EASYCLIC

FONCTION :

Dispositif servant à l'obturation, à la vidange des baignoires, à empêcher le débordement et les remontés d'odeurs

DESCRIPTIONS :

- Commande du clapet au pied
- Siphon Bi-matière avec joints intégrés
- Rotule de sortie de siphon orientable et inclinable
- Siphon orientable à 360° avec joint imperdables
- Tube de trop-plein télescopique (220-510)

CARACTERISTIQUES TECHNIQUES :

Matériaux :

- Bonde : Polypropylène
- Siphon : Bi-matière polypropylène + élastomère

Dimensionnel :

- Hauteur totale encombrement : 100 mm
- Garde d'eau : 50 mm
- Raccordement de sortie : Ø40 mm (Ø50 et Ø40 avec sortie coudée)
- Epaisseur de serrage bonde : 6 - 51 mm
- Epaisseur de serrage trop-plein : 0 – 32 mm

Performances :

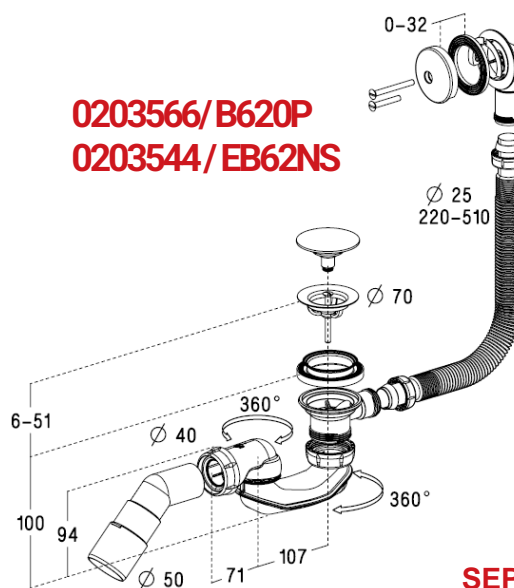
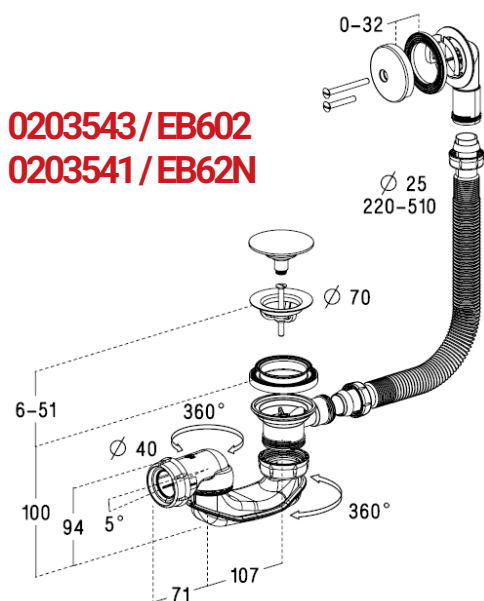
- Débit bonde (sous 300 mm d'eau) : > 48 l/min



MAINTENANCE :

- Entretien régulier à l'eau savonneuse.
- Ne pas utiliser de produit agressif

REFERENCES	CACHE TROP-PLEIN	CLAPET / PLATEAU	SORTIE COUDEE	CONDITIONNEMENT
0203543 / EB602	LAITON CHROME	LAITON CHROME	NON	BOITE CARTON
0203541 / EB62N	LAITON NOIR MAT	LAITON NOIR MAT	NON	SACHET PLASTIQUE
0203544 / EB62NS	LAITON NOIR MAT	LAITON NOIR MAT	OUI	SACHET PLASTIQUE
0203566 / B620P	ABS CHROME	LAITON CHROME	OUI	SACHET PLASTIQUE



SEPTEMBRE 2024



Nicoll
by aliaxis

Siège social : 37, rue Pierre & Marie Curie
BP 10966 – 49309 Cholet Cedex
Téléphone : 02 41 63 73 25
Email : tech-com.nicoll@aliaxis.com