

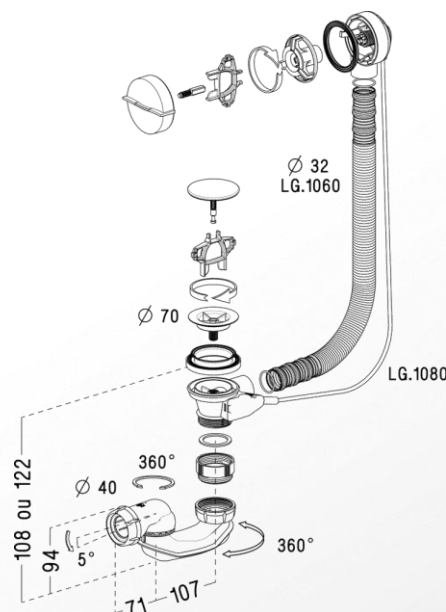
VIDAGES & SIPHONS

Baignoires

Référence : 0203612 / EB17

Vidage automatique

de baignoire



■ FONCTION

- Vidage automatique de baignoire à câble chromé

■ DESCRIPTION

- Bonde : commande du clapet par câble
- Siphon : bi-matière

■ CARACTERISTIQUES TECHNIQUES

- Matériaux :
 - Vidage polypropylène
 - Siphon bi-matière : polypropylène + élastomère
 - Volant + clapet : ABS chromé
- Dimensionnel :
 - Bonde pour perçage Ø 52 mm
 - Encombrement : 108 mm (ou 122 mm – utilisation de la douille de compensation)
 - Câble : longueur 1080 mm
 - Raccordement à l'évacuation : Ø40 mm
 - Épaisseurs de serrage :
 - Bonde : 6 à 16 mm
 - Trop-plein : 2 à 10 mm
- Débits :
 - Bonde : 58 l/min sous charge d'eau 300 mm
 - Trop-plein : 38 l/min sous charge d'eau 60 mm

■ NORME

- NF EN 274

■ MISE EN ŒUVRE

- Tube de trop-plein recoupable
- Joints intégrés au siphon
- Rotule de sortie de siphon orientable et inclinable
- Pose possible sur baignoire acrylique à l'aide de la douille de compensation
- Clé de serrage fournie

■ MAINTENANCE

- Ne pas utiliser de produits agressifs pour l'entretien des pièces de présentations

■ CONDITIONNEMENT

- Sachet

■ QUALITE - ENVIRONNEMENT

ISO 9001
ISO 14001
BUREAU VERITAS
Certification



DATE : juin 2015