

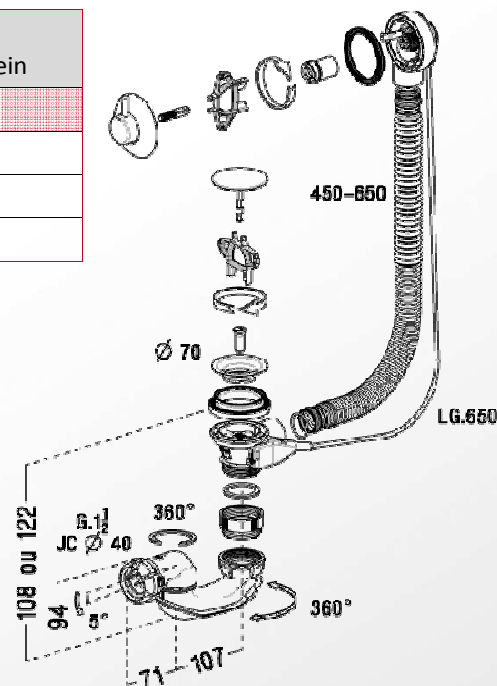
Baignoires | VIDAGES BAIGNOIRE EASYBAIN

Références : 0203613

AVEC SIPHON BI-MATIERE



| Réf | Garde d'eau | Longueur câble et tube de trop plein |
|---------|-------------|--------------------------------------|
| 0203613 | 50 | 650 mm |
| 0203614 | 50 | 1 m |
| 0203611 | 50 | 650 mm |
| 0203612 | 50 | 1 m |



■ CARACTERISTIQUES TECHNIQUES :

- Technologie bi-injection : les joints en élastomère sont injectés en même temps que le corps du siphon. Perdre un joint ou mal le positionner est désormais impossible.
- Capacité d'écoulement hors norme, avec plus de 70L/mn
- Siphon à double orientation à 360° et anti-dépôt
- Tube de trop-plein prémonté et réglable de + ou - 20 cm
- Volant et clapet recouvrant Design Stick en laiton chromé
- Longueur de câble : 650 mm

■ NORMES:



■ PLUS PRODUIT :

- Rotule de sortie inclinable à 5° pour se raccorder plus facilement à l'évacuation
- Encombrement réduit sous la baignoire : 108 mm
- Excellente préhension du volant Design
- Tête de trop-plein avec pattes auto-centrables et protection du câble
- Clé unique de montage fournie
- Universel pour tout type de baignoire standard en fonte, acier et acrylique
- Douille d'adaptation pour montage sur baignoires acrylique

■ QUALITE - ENVIRONNEMENT :

 ISO 9001
 ISO 14001
 BUREAU VERITAS
 Certification


DATE 7 février 2012