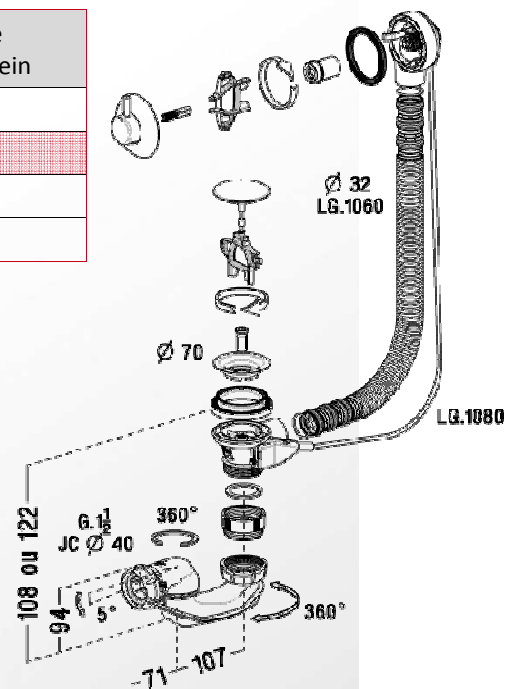


Baignoires | VIDAGES BAIGNOIRE EASYBAIN AVEC SIPHON BI-MATIERE

Références : 0203614



Réf	Garde d'eau	Longueur câble et tube de trop plein
0203613	50	650 mm
0203614	50	1 m
0203611	50	650 mm
0203612	50	1 m



■ CARACTERISTIQUES TECHNIQUES :

- Technologie bi-injection : les joints en élastomère sont injectés en même temps que le corps du siphon. Perdre un joint ou mal le positionner est désormais impossible.
- Capacité d'écoulement hors norme, avec plus de 70L/mn
- Siphon à double orientation à 360° et anti-dépôt
- Tube de trop-plein pré-monté et réglable de + ou - 20 cm
- Volant et clapet recouvrant Design Stick en laiton chromé
- Longueur de câble : 1 m

■ NORMES:



■ PLUS PRODUIT :

- Rotule de sortie inclinable à 5° pour se raccorder plus facilement à l'évacuation
- Encombrement réduit sous la baignoire : 108 mm
- Excellente préhension du volant Design
- Tête de trop-plein avec pattes auto-centrables et protection du câble
- Clé unique de montage fournie
- Universel pour tout type de baignoire standard en fonte, acier et acrylique
- Douille d'adaptation pour montage sur baignoires acrylique

■ QUALITE - ENVIRONNEMENT :

ISO 9001
ISO 14001
BUREAU VERITAS
Certification



DATE 7 février 2012