

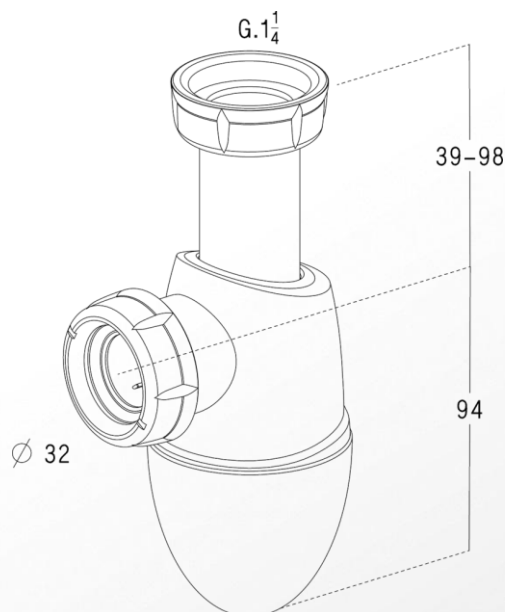
## VIDAGES &amp; SIPHONS

Lavabos, bidets

## EASYPHON

## Siphon à joints intégrés

Référence : 0291282 / BM21Y



#### ■ FONCTION

- Dispositif destiné à empêcher les remontées d'odeurs

#### ■ DESCRIPTION

- Siphon bouteille avec joints intégrés, réglable en hauteur

#### ■ CARACTERISTIQUES TECHNIQUES

- Matériaux :
  - Corps : polypropylène
  - Joints : élastomère
- Dimensionnel :
  - Hauteur réglable : de 133 à 192 mm
  - Raccordement d'entrée : G1"1/4
  - Raccordement de sortie :  $\varnothing 32$  mm
  - Garde d'eau : 50 mm
- Débit : 50 l/min sous une charge d'eau de 120 mm
- Résistance :
  - Température d'écoulement : 90°C

#### ■ NORME

- NF EN 274

#### ■ MAINTENANCE

- Culot dévissable

#### ■ CONDITIONNEMENT

- Coque transparente

#### ■ QUALITE - ENVIRONNEMENT

ISO 9001  
ISO 14001  
BUREAU VERITAS  
Certification



DATE : avril 2015