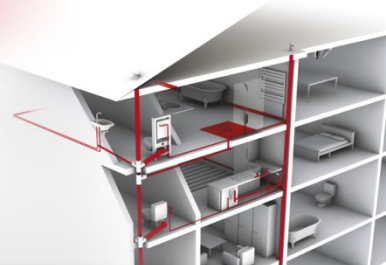


Lavabo, Bidet, Urinoir | EASYPHON

Références : 0292035 / BMT2Y

Siphons lavabo



Réf	∅ Entrée	∅ Sortie	Garde d'eau	Hauteur (mm)
0292035	32	32	50	189-248

■ CARACTERISTIQUES TECHNIQUES :

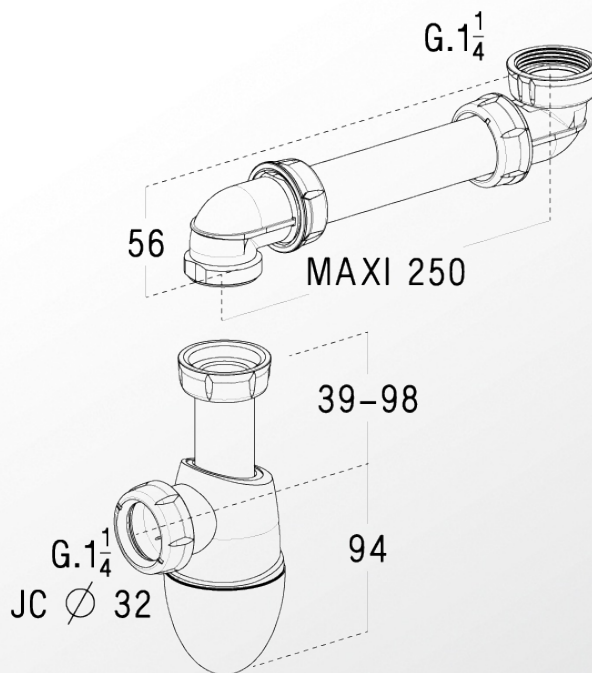
- Technologie bi-injection où les joints en élastomère sont injectés en même temps que les composants du siphon, donc intégrés au corps du siphon
- Réglable en hauteur
- Siphon à culot démontable
- Sortie J.C. ∅32
- Avec tubulure arrière joints intégrés

■ NORMES :



■ PLUS PRODUITS :

- Tous les éléments sont joints, perdre un joint où mal le positionner est désormais impossible.
- La bi-injection offre un produit d'une étonnante solidité. Souples, élastiques et indéchirables, les joints se positionnent toujours précisément, permettant des liaisons 100% étanches de manière durable.
- Facile à poser : régler, visser, terminé.
- Entretien rapide : démonter, rincer, remonter.



■ QUALITE - ENVIRONNEMENT :



DATE : juillet 2015