

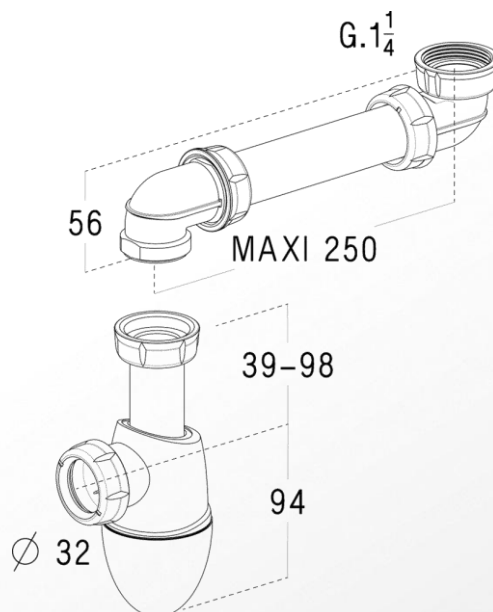
VIDAGES & SIPHONS

Lavabos, bidets

Référence : 0292035 / BMT2Y

EASYPHON

Siphon à joints intégrés



■ **FONCTION**

- Dispositif destiné à empêcher les remontées d'odeurs

■ **DESCRIPTION**

- Siphon bouteille avec joints intégrés, réglable en hauteur avec sortie arrière

■ **CARACTERISTIQUES TECHNIQUES**

- Matériaux :
 - Corps : polypropylène
 - Joints : élastomère
- Dimensionnel :
 - Hauteur hors tout réglable : de 189 à 248 mm
 - Raccordement d'entrée : G1"1/4
 - Raccordement de sortie : $\varnothing 32$ mm
 - Garde d'eau : 50 mm
 - Profondeur : 250 mm Maxi
- Débit : 39 l/min sous une charge d'eau de 120 mm
- Résistance :
 - Température d'écoulement : 90°C

■ **NORME**

- NF EN 274

■ **MAINTENANCE**

- Culot dévissable

■ **CONDITIONNEMENT**

- Coque transparente

■ **QUALITE - ENVIRONNEMENT**

ISO 9001
ISO 14001
BUREAU VERITAS
Certification



DATE : avril 2015