

Lavabo, Bidet, Urinoir | BONDES LAITON A CLAPET POUR VASQUES AVEC TROP PLEIN

Références : 0501074



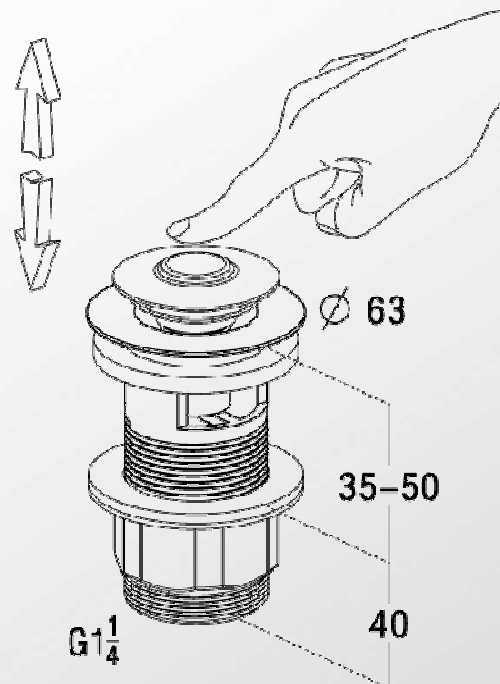
Réf	Obturable	Finition clapet	Serrage vasque (mm)
0501090	Oui	Carré	30-50
0501137	Oui	Rond recouvrant	0-45
0501084	Oui	Rond recouvrant	30-50
0501074	Oui	Rond rentrant	30-50
0501172	Oui	Rond recouvrant	0-70

■ CARACTERISTIQUES TECHNIQUES :

- Bonde automatique avec clapet rentrant
- Sortie fileté G. 1 ¼
- Commande à main

■ PLUS PRODUIT :

- Produit tout en laiton chromé brillant



■ QUALITE - ENVIRONNEMENT :

ISO 9001
ISO 14001
BUREAU VERITAS
Certification


DATE 7 février 2012