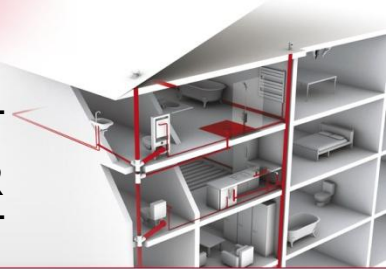


# Bâti Supports |

Références : 0708146 – BP02

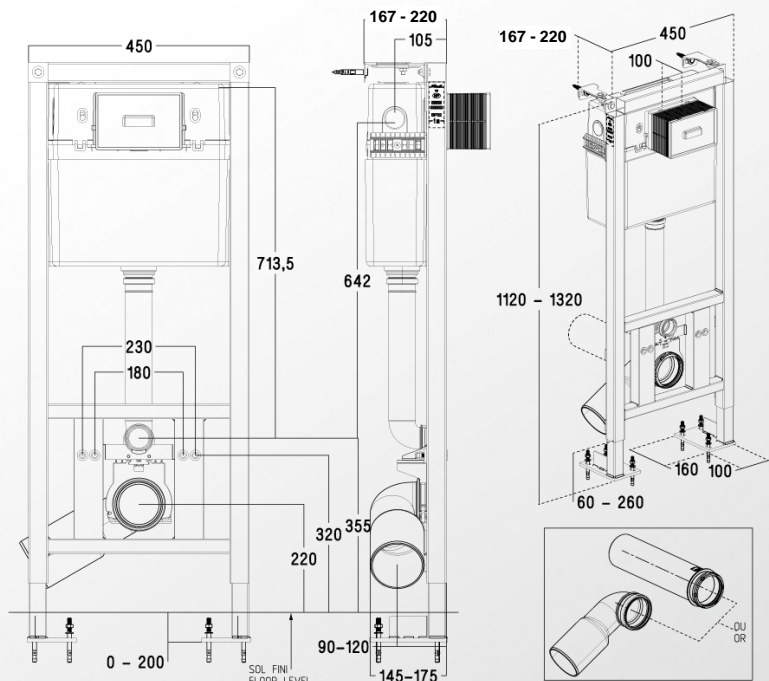
## BATI SUPPORT AUTOPORTANT FIXATION AU SOL ET AU MUR OU AU SOL UNIQUEMENT


**A compléter avec 6 plaques Designs**

MURANO	VENEZIA	MILANO	TORINO	VERONA	ROMA

### ■ CARACTERISTIQUES TECHNIQUES :

- Fixation au sol et au mur ou au sol uniquement
- Pattes de fixation murales orientables permettant l'installation en angle fournies mais non indispensables
- Fixation au sol en 6 points grâce aux goujons métalliques fournis
- Pipe coudée PVC Ø100mm  
pipe droite PVC Ø100mm
- Réservoir isolé contre la condensation, 3-6 L (réglage possible 3-9 L)
- Collier de fixation de la pipe ajustable en profondeur
- Manchon d'évacuation, tube de rinçage et tiges filetées rallongées (L=300mm)
- Conçu pour une installation sur une cloison d'épaisseur allant jusqu'à 10cm
- Entraxe fixation cuvette 180mm et 230 mm
- Connexion à l'arrivée d'eau effectuée à l'intérieur du réservoir : flexible et robinet d'arrêt G 3/8" fournis
- Alimentation en eau à gauche ou à droite
- Déclenchement frontal, manuel ou électronique
- Joint filtre protégeant le réservoir des impuretés du réseau
- Pieds réglables en hauteur



### ■ NORMES



### ■ PLUS PRODUITS :

- Solution universelle : pour tout type de pose, d'installation, de cuvettes et pouvant répondre à des applications spécifiques grâce à l'ajout de kits
- Un montage facilité : aucun réglage à réaliser en fonction de l'épaisseur de l'habillage grâce au système de déclenchement à câble
- Large choix de commande manuelle ou à déclenchement automatique : 6 designs dans différentes finitions
- Plaques en verre double volume manuelles ou à déclenchement automatique par induction conçues pour être positionnées à fleur de paroi offrant ainsi une parfaite intégration au mur
- Une maintenance simplifiée : démontage rapide des pièces à l'intérieur du réservoir grâce notamment au mécanisme à câble

### ■ QUALITE - ENVIRONNEMENT :



mars 2013