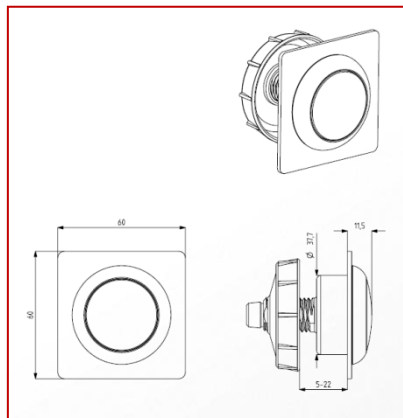
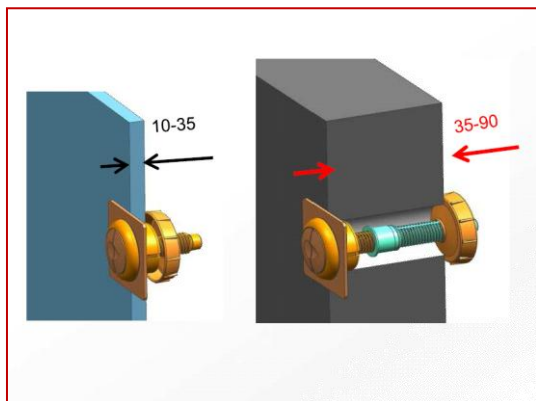
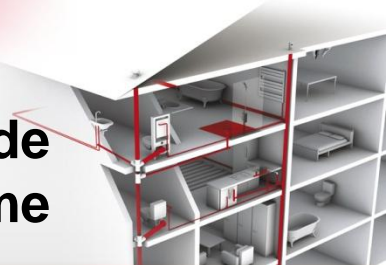


WC
Réservoirs encastrés

Bouton de commande simple volume

Référence : 0709163 / BP1V



■ FONCTION

- Le bouton simple volume pour bâti support s'installe en lieu et place d'une plaque de commande pour une épaisseur de 10 à 35 mm
- Le système permet une installation sur une paroi coupe-feu
- Il se connecte directement sur le câble des mécanismes de bâti-supports W651, W760, W761, W751, W752 et du réservoir à dissimuler 9872

■ DESCRIPTION

- L'ensemble est composé d'un bouton muni d'un axe et d'un écrou de serrage permettant de fixer le système sur la cloison

■ CARACTERISTIQUES TECHNIQUES

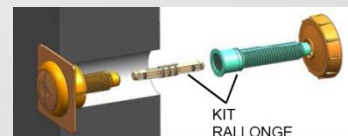
- Matériaux : ABS – finition : chromé
- Dimensionnel : 60 x 60 mm – perçage 40 mm

■ ACCESSOIRES

- Pour une installation sur des cloisons de forte épaisseur (de 35 à 90 mm), utiliser le kit de rallonge (référence 0709243)

■ MISE EN ŒUVRE

- Percer la cloison à l'aide d'une scie cloche de diamètre 40 mm
- Positionner le bouton et serrer avec l'écrou
- Raccorder au mécanisme du bâti support ou du réservoir dissimulé
- Prévoir un accès au réservoir pour les opérations de maintenance (gaine technique ou trappe d'accès)



■ CONDITIONNEMENT

- Sachet

■ QUALITE - ENVIRONNEMENT

 ISO 9001
 ISO 14001
 BUREAU VERITAS
 Certification

DATE : février 2014