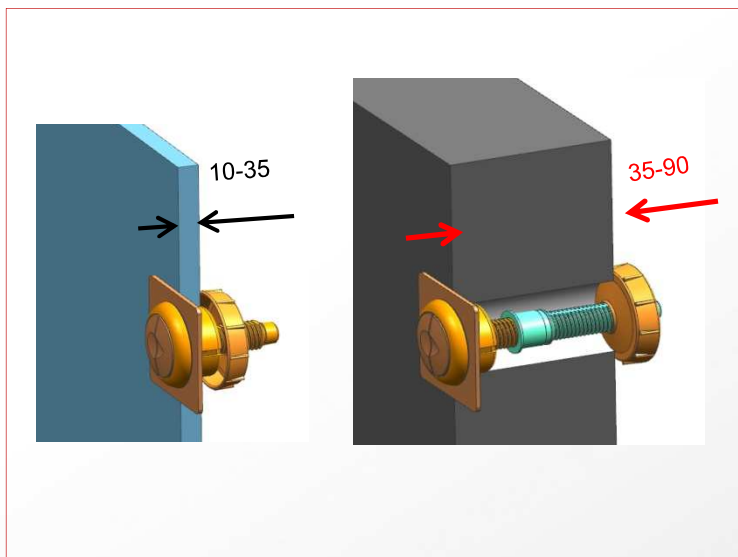


BATIS WC Boutons de commande

Références : 0749142, 0749143 et 0749144



Référence	Désignation
0749142	Bouton blanc 403L
0749143	Bouton chromé mat 404L
0749144	Bouton chromé brillant



■ FONCTION :

Les boutons double volume pour bâti-support s'installent en lieu et place d'une plaque de commande pour une épaisseur de cloison de 10 à 35 mm.

Le système permet une installation sur une cloison coupe-feu.

Il se connecte directement sur le câble des mécanismes de bâtis supports W651, W760, W761, W751, W752 et du réservoir à dissimuler 9872.

■ DESCRIPTION :

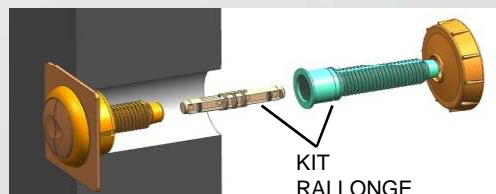
L'ensemble est composé d'un bouton muni d'un axe et d'un écrou de serrage permettant de fixer le système sur la cloison.

■ ACCESSOIRES :

Pour une installation sur des cloisons de forte épaisseur (de 35 à 90 mm), utiliser le kit de rallonge (réf.0709243)

■ MISE EN OEUVRE :

- Percer la cloison avec une scie-cloche de diamètre 40mm
- Positionner le bouton et serrer avec l'écrou
- Raccorder au bâti-support ou réservoir à dissimuler
- Prévoir un accès au réservoir pour opération de maintenance (gaine technique ou trappe d'accès).



■ CARACTERISTIQUES:

- Dimensions : 60x60mm.
- 3 types de finition (blanc, chromé mat et chromé brillant)

■ QUALITE - ENVIRONNEMENT :

ISO 9001
ISO 14001
BUREAU VERITAS
Certification



DATE février 2012