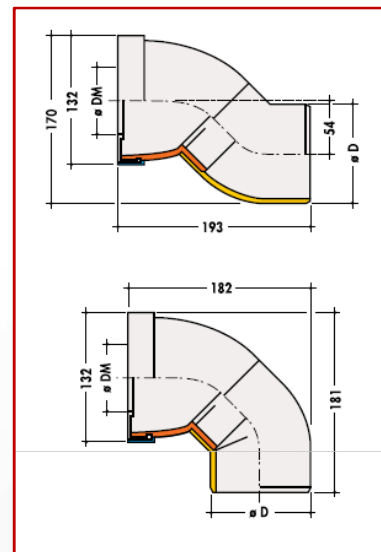


SANITAIRE | PIPE WC ORIENTABLE

Référence : 1PWOR



Référence	Ø D	Ø DM	
		Mini	maxi
1PWOR	100	85	107



■ FONCTION :

- La pipe WC orientable Nicoll est plus particulièrement destinée aux installations « difficiles ». C'est souvent le cas en répartition ou en rénovation.

■ DESCRIPTION :

- Elle est entièrement injectée en PVC avec un joint à lèvre en élastomère conforme à la norme NF EN 681.

- Titulaire de la marque



■ MISE EN OEUVRE :

- Procéder à une mise en place à froid de la cuvette ainsi que de la pipe orientable Nicoll.
- Raccorder sur l'évacuation puis repérer, à l'aide d'un crayon, l'alignement des deux pièces de la pipe.
- Réaliser le collage à l'aide d'une colle PVC CSTB certifiée.

■ QUALITE - ENVIRONNEMENT :

ISO 9001
ISO 14001
BUREAU VERITAS
Certification



AOUT 2013