

BATMA45

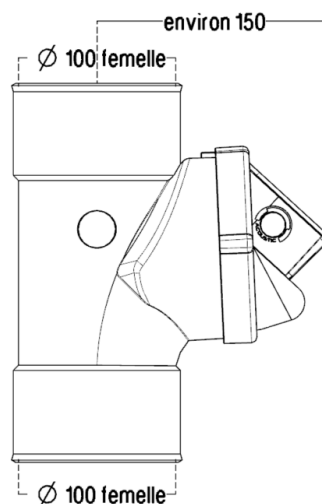
Culottes modulaires pour collecteurs sanitaire (sans WC) Ø100

FONCTION :

La gamme de raccords en PVC Nicoll est destinée à la réalisation des réseaux d'évacuation d'eaux usées, eaux vannes et eaux pluviales (EU - EV - EP) à l'intérieur des bâtiments.



À coller à l'orientation désirée



DESCRIPTION:

- 1 culotte à 87°30''
- 1 manchon à coller avec 2 piquage à 45° Ø50 (réf: MA45)
- 1 tampon Ø40/50mm à coller (réf: PJ)
- 2 réductions incorporées à coller Ø40/50mm (réf: IJ)

RESISTANCE PHYSIQUE ET MECANIQUE :

Les raccords Nicoll sont réalisés en polychlorure de vinyle (PVC) lisse.

CARACTERISTIQUES	SPECIFICATIONS OU VALEURS TYPIQUES	METHODES D'ESSAIS
Masse volumique à 23°C	Comprise entre 1370 et 1460 kg/m ³	NF EN ISO 1183-1 Méthode A
Température ramollissement VICAT	Pour l'évacuation ≥ 79°C	NF EN 727
Classement de réaction au feu	B-s2,d0	NF EN 13501-1
Module élasticité	Typiquement entre 2500 et 3000 MPa	ISO 527
Dilatation retrait	0,7 mm x mètre x 10 °C d'écart de température	ISO 11359-2

BATMA45

Culottes modulaires pour collecteurs sanitaire (sans WC) Ø100

REGLEMENTATIONS / CERTIFICATS :

- Marque NF Me « Sécurité feu – tubes et raccords PVC » (NF 513).
- ATec n°14/16-2248. délivré par le CSTB
- Certificat QB 4254-14-2248 délivré par le CSTB

MISE EN ŒUVRE :

Les raccords évacuation Nicoll doivent être posés en respectant :

- Les règles de l'art,
- Les DTU 60.1 et 60.11 en vigueur,
- Les DTU de plomberie : 60.32 et 60.33, spécifiques aux canalisations PVC.



- Dépouler, dégraisser et encoller les 2 parties, le module MA45 et l'emboiture du corps de culotte.
- Enfoncer sans attendre le module à fond d'emboiture selon l'orientation désirée



Manchon collable suivant ces trois angulations