

EVO – EVOP – EVO44 – EVO54

Culotte pour 1 WC et eaux usées avec modules sanitaires, Ø100

FONCTION :

- Culotte en PVC destinée à l'évacuation silencieuse des WC et des eaux usées dans le système de chute unitaire CHUTUNIC® EVO à l'intérieur des bâtiments.
- Cette culotte permet d'optimiser les espaces de connexion et d'atteindre une performance acoustique ESA4 dans le système CHUTUNIC® EVO.

DESCRIPTION :

- Culotte acoustique en PVC avec joint de dilatation
- Culotte pouvant recevoir une branche WC à 67°30 et trois attentes pour modules de connexions sanitaires (deux latérales à 90° et une à l'avant à 87°30)
- Les attentes sanitaires à coller sont compatibles uniquement avec les modules de connexions complémentaires (**non fournis avec la culotte**) réf :
 - EVOP (Bouchon)
 - EVO44 pour deux piquages EU Ø40 supplémentaires*
 - EVO54 pour un piquage EU Ø40 et un piquage EU Ø50 supplémentaires*.

RESISTANCE PHYSIQUE ET MECANIQUE :

Les raccords Nicoll sont réalisés en polychlorure de vinyle (PVC) compact intégrant 20% de matière recyclée externe.

CARACTERISTIQUES	SPECIFICATIONS OU VALEURS TYPIQUES	METHODES D'ESSAIS
Masse volumique à 23°C	Comprise entre 1370 et 1460 kg/m ³	NF EN ISO 1183-1 Méthode A
Température ramollissement VICAT	Pour l'évacuation ≥ 79°C	NF EN 727
Classement de réaction au feu	B-s1,d0	NF EN 13501-1
Module élasticité	Typiquement entre 2500 et 3000 MPa	ISO 527
Dilatation retrait	0,7 mm x mètre x 10 °C d'écart de température	ISO 11359-2



EVO



EVOP



EVO44





EVO54

* Consulter les restrictions de montage notifiées dans l'ATec.

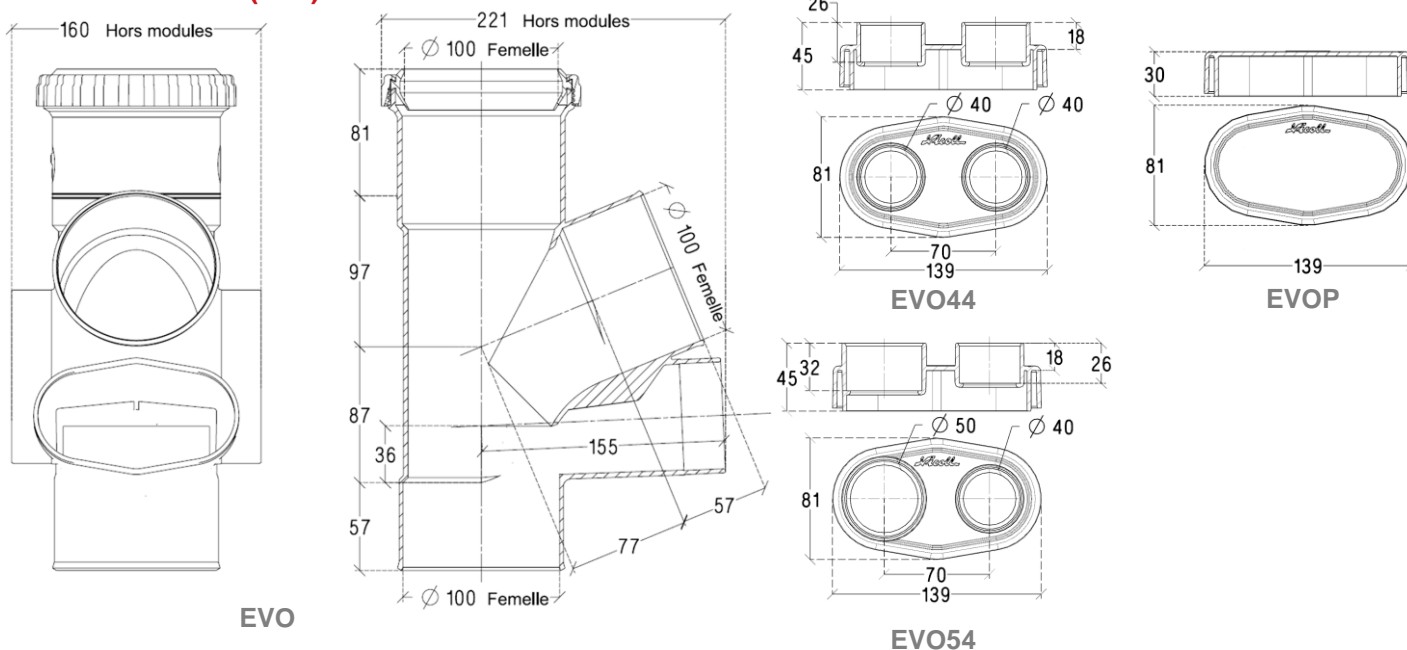
EVO – EVOP – EVO44 – EVO54

Culotte pour 1 WC et eaux usées avec modules sanitaires, Ø100

EVALUATIONS TECHNIQUES / CERTIFICATIONS:

- Aptitude à l'emploi
 - ATec CHUTUNIC N°14.1/25-2345
- Efficacité acoustique
 - Rapport d'essai CSTB – Classement ESA4
- Comportement au feu
 - Marque NF - Sécurité Feu – NF513 
- FDES 

Dimensions (mm):



MISE EN ŒUVRE :

Les raccords évacuation Nicoll doivent être posés en respectant :

- Les règles de l'art,
- Les DTU 60.1 et 60.11 en vigueur,
- Les DTU de plomberie : 60.32 et 60.33, spécifiques aux canalisations PVC.
- Les spécifications de l'ATec CHUTUNIC N°14.1/25-2345
- Les spécifications de la notice de pose.