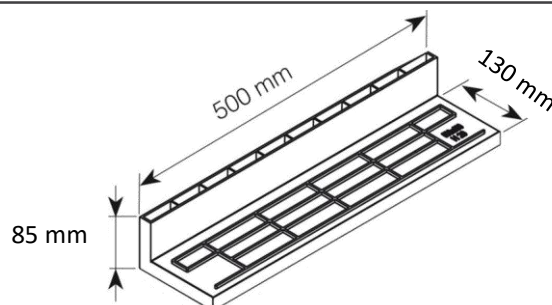


GDR10LN & GDR10LG / Grille à fente piétonne 0,5 m en PP (hauteur 85 mm). GRILLE A FENTE CLASSE A15

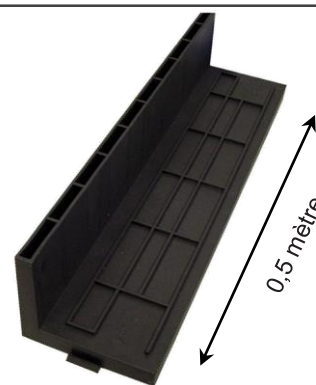
FONCTION :

Permet l'évacuation des eaux de ruissellement.
Conforme à la norme NF EN 1433 C €, elle peut être mise en œuvre dans les zones de circulation de Groupe 1 Classe A15 (piétons).



DESCRIPTION :

Une grille à fente monobloc en polypropylène de couleur noire (GDR10LN) ou grise (GDR10LG).

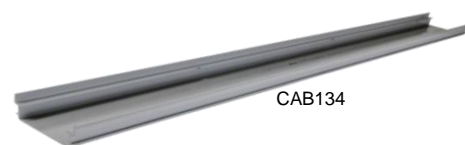


GDR10LN

ACCESSOIRES :

Ces grilles sont compatibles avec les corps de caniveaux Connecto L100 :

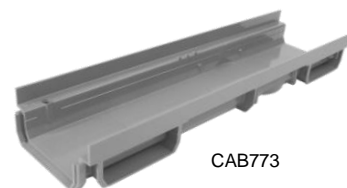
- Caniveau bas hauteur 55 largeur 100 – **CAB134**
- Caniveau bas hauteur 60 largeur 100 – **CAB773**
- Caniveau haut hauteur 115 largeur 100 – **CAN177**



CAB134

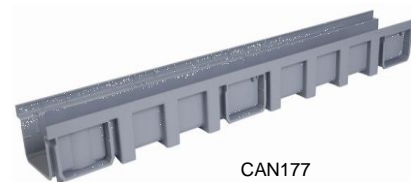
Le raccordement au réseau peut être réalisé grâce aux accessoires en PVC :

- fond/naissance d'extrémité ou latéral Ø 40 pour caniveaux bas - **NAH773** et **NAHJ13**
- fond/naissance d'extrémité ou latéral Ø 100 pour caniveau haut – **NAT177**
- fond/naissance d'extrémité ou latéral Ø 110 pour caniveau haut - **NAV177**
- piquage pour sortie verticale Ø 50 – **NPC50**
- piquage pour sortie verticale Ø 80 – **NPC80**
- piquage pour sortie verticale Ø 100 – **STCAN** et **STCAB13**
- piquage pour sortie verticale Ø 110 – **SVCAN** et **SVCAB13**



CAB773

NB : Pour les applications nécessitant une sortie siphonnée, réalisation possible en pièce spéciale – Nous consulter.



CAN177

CARACTERISTIQUES :

- Classe de résistance : A15 – EN 1433
- Type de grille : à fente
- Dimension de la fente : 10 x 46,6 mm (x10 ouvertures)
- Longueur utile : 500 mm
- Largeur utile : 130 mm
- Hauteur utile : 85 mm
- Poids : 0,675 kg/0,5ml
- Matière : Polypropylène
- Surface d'avalement : 46,6 cm²/ml



NAH773

STCAN

SVCAN

Janvier 2019