

C%&J - CJ%F - MA%J - GU51%

COUDES 87°30 APPAREILS SANITAIRE - COUDES 90° MULTI-MATERIAUX - MANCHETTE APPAREILS SANITAIRE SYSTEME J - BAGUE ELASTOMERE SYSTEME J

FONCTION :

La gamme de raccords en PVC Nicoll est destinée à la réalisation des réseaux d'évacuation d'eaux usées, eaux vannes et eaux pluviales (EU - EV - EP) à l'intérieur des bâtiments.

RESISTANCE PHYSIQUE ET MECANIQUE :

Les raccords Nicoll sont réalisés en polychlorure de vinyle (PVC) lisse.

CARACTERISTIQUES	SPECIFICATIONS OU VALEURS TYPIQUES	METHODES D'ESSAIS
Masse volumique à 23 °C	Comprise entre 1370 et 1460 kg/m ³	NF EN ISO 1183-1 Méthode A
Température ramollissement VICAT	Pour l'évacuation ≥ 79 °C	NF EN 727
Classement de réaction au feu	B-s2,d0	NF EN 13501-1
Module élasticité	Typiquement entre 2500 et 3000 MPa	ISO 527
Dilatation retrait	0,7 mm x mètre x 10 °C d'écart de température	ISO 11359-2



CH8J



CH88J



MAHJ



MAH2J



CJ29FF



GU5114

REGLEMENTATIONS / CERTIFICATS :

- Marque NF Me « Sécurité feu – tubes et raccords PVC » (NF 513).
- Marque NF E « Tubes et raccords en PVC non plastifié rigide » (NF 055).
Cf. tableau page suivante.

MISE EN ŒUVRE :

Les raccords évacuation Nicoll doivent être posés en respectant :

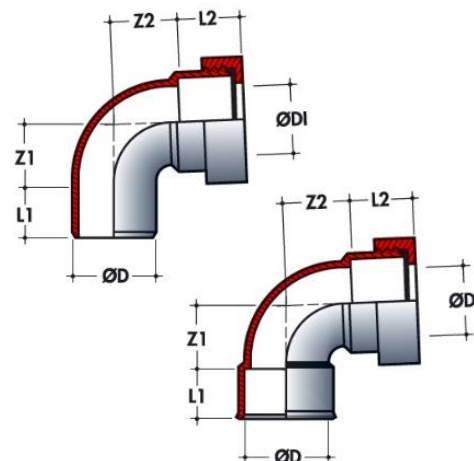
- Les règles de l'art,
- Les DTU 60.1 et 60.11 en vigueur,
- Les DTU de plomberie : 60.32 et 60.33, spécifiques aux canalisations PVC.

C°8J - CJ°F - MA°J - GU51°

COUDES 87°30 APPAREILS SANITAIRE - COUDES 90° MULTI-MATERIAUX - MANCHETTE APPAREILS SANITAIRE SYSTEME J - BAGUE ELASTOMERE SYSTEME J

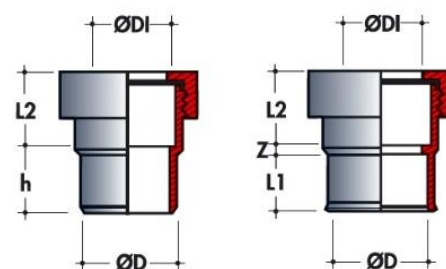
Coudes à 87°30 pour sortie d'appareils sanitaire système J – Dimensions (mm)

Réf.	Type	ØDI	ØD	Z1	Z2	L1	L2	NF E	NF Me
CF8J	M x F	30 x 32	32	25	25	23	29		*
CF88J	F x F	30 x 32	32	25	25	23	29		*
CH8J	M x F	38 x 40	40	31	31	27	31		*
CH88J	F x F	38 x 40	40	31	31	27	31		*
CJ8J	M x F	40 x 49	50	37	73	32	37		*
CJ88J	F x F	40 x 49	50	38	72	32	37		*



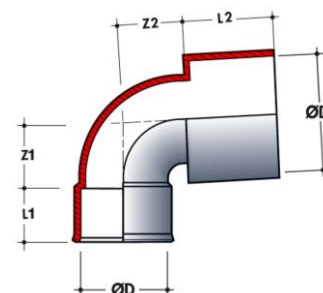
Manchettes pour sortie d'appareils sanitaire système J – Dimensions (mm)

Réf.	Type	ØDI	ØD	h	Z	L1	L2	NF E	NF Me
MAFJ	M x F	30 x 32	32	27			29		*
MAF2J	F x F	30 x 32	32		4	23	29		*
MAHJ	M x F	38 x 40	40	31			31		*
MAH2J	F x F	38 x 40	40		4	27	31		*
MAJJ	M x F	50	50	36			36		*
MAJ2J	F x F	50	50		4	32	36		*



Coudes à 90° pour raccordement multi-matériaux système J – Dimensions (mm)

Réf.	Type	ØDI	ØD	Z1	Z2	L1	L2	NF E	NF Me
CJ39FF	F x F	50	32	20	20	23	36		*
CJ29FF	F x F	50	40	25	25	29	36		*
CJ29MF	F x M	50	40	20	25	26	36		*



Bagues élastomères pour coudes raccordement multi-matériaux système J – Dimensions (mm)

Réf.	ØD	Ø tube	L	L1	NF E	NF Me
GU5100	50 x 1"	25	36	32		
GU5114	50 x 1" 1/4	32	36	32		
GU5112	50 x 1" 1/2	40	34,5	30		

