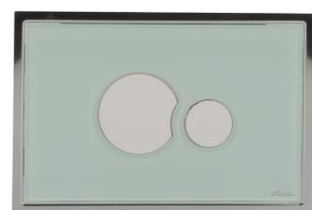




## WPCMUHBSM - WPCMUHNBM - WPCMUHNCM - WPCMUHVBM PLAQUE MURANO VERRE / ABS

### FONCTION :

- Plaque de commande double volume compatible avec les bâtis-supports autoportants NICOLL
- Déclenchement avec mécanisme double câble



### DESCRIPTION :

WPCMUHBSM	WPCMUHNBM	WPCMUHNCM	WPCMUHVBM
<ul style="list-style-type: none"> <li>• Référence :</li> </ul>			
<ul style="list-style-type: none"> <li>• Finition :</li> </ul>			
Blanc, boutons satiné	Noir, boutons blanc	Noir, boutons chromé brillant	Menthe, boutons blanc
<ul style="list-style-type: none"> <li>• Matériaux : (cadre inox)</li> </ul>			
Verre, ABS	Verre, ABS	Verre, ABS	Verre, ABS

### CARACTERISTIQUES :

- Longueur : 181 mm
- Largeur : 121 mm
- Ouverture dans la cloison : 170 x 110 mm

*Pour la mise en œuvre, la découpe de la cloison doit être la plus précise possible*

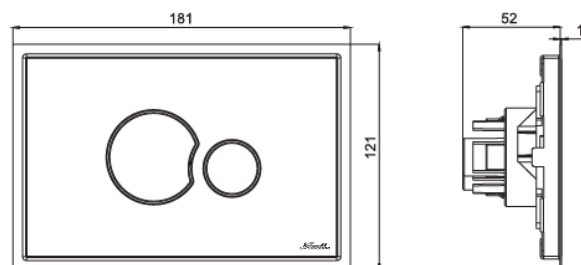
- Recouvrement de l'habillage : 5 à 6 mm
- Support de plaque et vis de fixation inclus
- Mécanisme double câble fourni
- Effort d'activation : < 20 N

### MAINTENANCE :

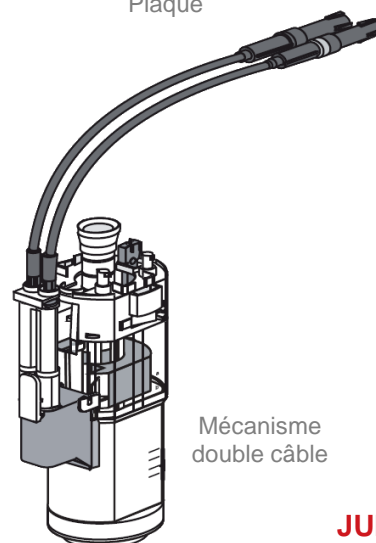
- Entretien : utiliser un produit non agressif et un chiffon doux

### CONDITIONNEMENT :

- Boîte individuelle



Plaque



Mécanisme double câble