



WPCMUHNCM / Plaque de déclenchement

Plaque design

FONCTION :

Plaque de commande double volume à fleur de paroi.

Livrée avec un mécanisme double câble.



DESCRIPTION :

Finition : MURANO
Coloris : noir / boutons chrome brillant
Support et vis de fixation fournis.

CARACTÉRISTIQUES TECHNIQUES :

Matériaux :

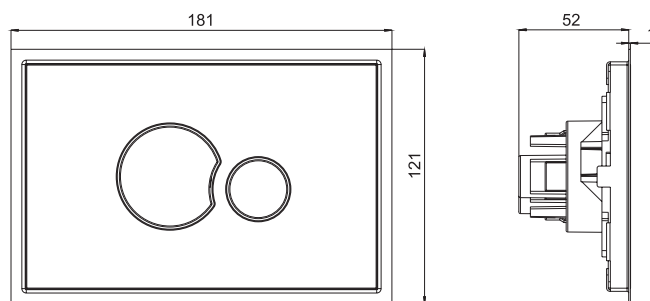
- Plaque : verre
- Boutons : ABS
- Cadre : inox

Dimensionnel :

- Hauteur : 121 mm
- Largeur : 181 mm
- Prévoir une ouverture de 110 x 170 mm

MAINTENANCE :

Entretien : utiliser un produit non agressif et un chiffon doux



Février 2017