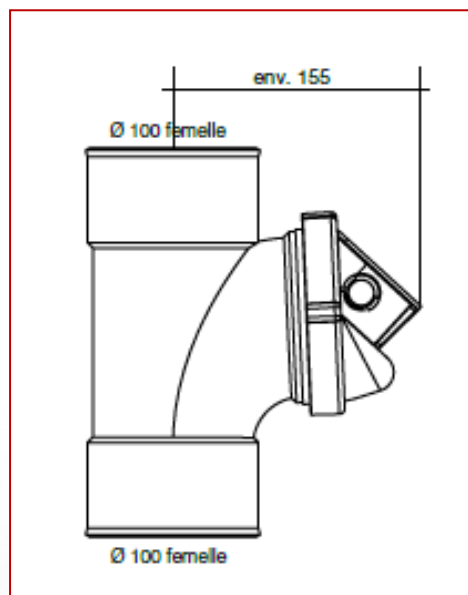




# Evacuation systèmes acoustiques Culottes modulaires pour collecteurs sanitaires (sans wc) Ø100

Référence : BATMA45



**DESCRIPTION :**

- Culotte avec module 2 piquages (ref : MA45)
- 1 tampon Ø40/50mm à coller (ref : PJ)
- 2 réductions incorporées Ø40/50mm (ref : IJ)

**NORMES:**

- Performances acoustiques certifiées par le CSTB. ATEC n°14/13-1934. PV d'essai n°AC13 - 26044025-1

**MISE EN ŒUVRE:**

- Simplicité d'installation, par simple emboitage et collage.



- Dépouler, dégraisser et encoller les 2 parties, le module choisi et l'emboiture du corps de culotte.
- Enfoncer sans attendre le module à fond d'emboiture.
- Répéter les opérations pour chaque module.

**QUALITE - ENVIRONNEMENT :**



MAI 2015