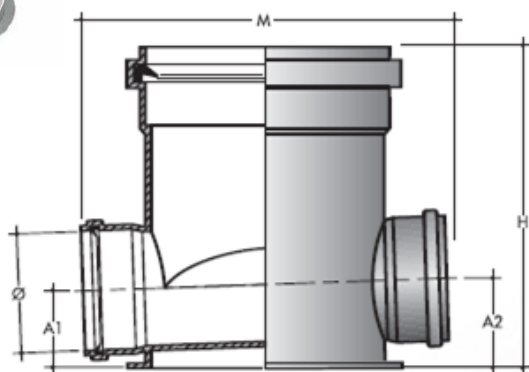
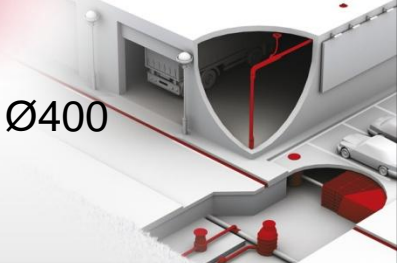


Environnement | Boite de branchement à passage direct Ø400 non lesté.

Références : TQ412J2 – TQ416J2 – TQ420J2 – TQ416J1



RÉF.	Ø entrée/ sortie	Piquage d'entrée obturée	DIMENSIONS (mm)			
			H	A1	A2	M
TQ412J2	125		415	120	143	702
TQ416J2	160		415	138	158	570
TQ420J2	200		535	138	158	610
TQ416J1	160	oui	415	138	158	588

■ FONCTION :

- Ces tabourets à passage direct sont prévus pour assurer une visite du réseau d'évacuation des eaux usées et vannes.
- Le fond en forme de cunette avec pente incorporée a une section semi-circulaire autocurante.

■ DESCRIPTION :

- Entièrement injectés en PVC, ces tabourets ont une entrée et une sortie avec joint à lèvres monté. Le corps du tabouret peut être rehaussé en rajoutant un élément de tube dans la tête munie d'un joint en gorge.

■ CARACTERISTIQUES :

- Les caractéristiques dimensionnelles des tubes en PVC et des raccords destinés à l'assainissement sont précisées par la norme NFP 16.352.

■ MISE EN OEUVRE :

- La mise en œuvre doit être réalisée suivant les prescriptions du fascicule 70 et nos recommandations.
- Nos boîtes de branchement s'utilisent en limite de propriété côté privé ou public selon les cas. Elles sont réservées aux zones hors circulation.
- Dans le cas contraire, il est nécessaire de les protéger par un tampon de résistance appropriée, dont la mise en œuvre est indépendante de celle du tabouret.

■ QUALITE - ENVIRONNEMENT :

ISO 9001
ISO 14001
BUREAU VERITAS
Certification



NOVEMBRE 2014