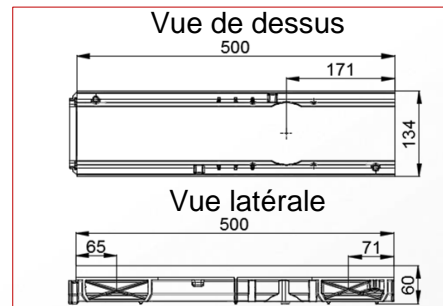
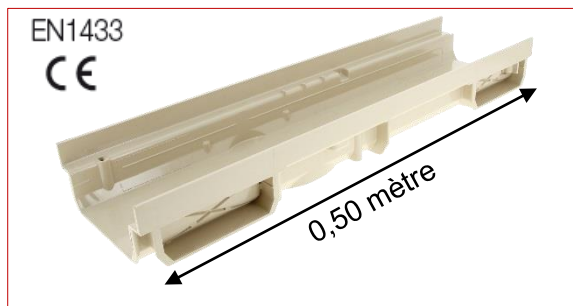
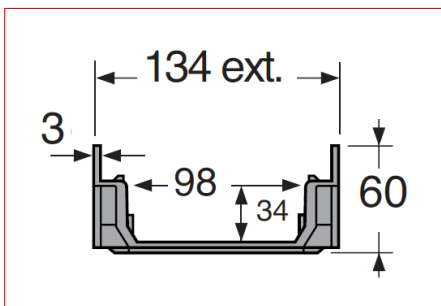


Connecto® | Caniveau bas largeur 130 ext. couleur sable

Référence : CAB773S



■ FONCTION :

Permet l'évacuation des eaux de ruissellement. Conforme à la norme NF EN 1433 et titulaire du marquage **CE**, il peut être mis en œuvre pour un aménagement intérieur ou extérieur des bâtiments, des parcs et jardins en classe **A15** ou **B125**.

■ DESCRIPTION :

Ce corps de caniveau est injecté en PVC sable avec emboîture mâle-femelle. Les grilles GRL77 (gris), GRL77S (sable), GRL77K (gris foncé), GR77P (gris), GR77PS (sable), GR77PB (blanc), GR77 (gris) et GR77S (sable) peuvent être montées sur ce caniveau.

■ ACCESSOIRES :

Le raccordement au réseau peut être réalisé grâce aux accessoires en PVC suivants :

- fond/naissance d'extrémité ou latérale Ø40 : NAH773S
- piquage pour sortie verticale Ø100 ou 110 : STCAN ou SVCAN
- piège à sable avec une sortie Ø100 ou 110 : PSCVT ou PSCVV

■ CARACTERISTIQUES :

Largeur utile: 98 mm
Profondeur utile: 34 mm
Section hydraulique: 33 cm²
Poids: 0,6 kg



STCAN
SVCAN



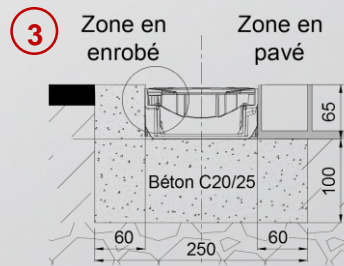
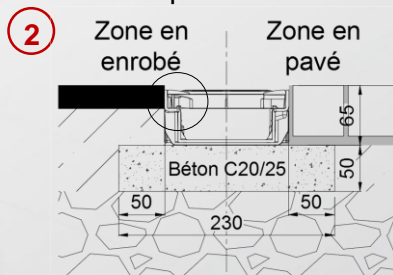
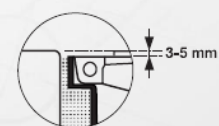
NAH773S



PSCVT
PSCVV

■ MISE EN OEUVRE :

1. Les éléments du caniveau permettent de réaliser des angles à 90° par emboîtement.
2. Voir schéma d'installation ci-contre pour une classe A15
3. Voir schéma d'installation ci-contre pour une classe B125



■ QUALITE - ENVIRONNEMENT :

ISO 9001
ISO 14001
ISO 50001
BUREAU VERITAS
Certification



DATE : Février 2016